



**АДМИНИСТРАЦИЯ  
ВОЛГОГРАДА**  
Департамент по градостроительству  
и архитектуре

400066, Волгоград, пр-кт им. В.И.Ленина, д. 15,  
тел/факс (8442) 38-56-21,  
E-mail: grad@volgadmin.ru,  
ОКПО22432409, ОГРН 1023403447374,  
ИНН/КПП 3444052045/344401001

**25 ИЮЛ 2022**

от \_\_\_\_\_ № ар11456-22

На № б/н

На № вх8446-22 от 05.07.2022

Директору ООО «Специализированный  
застройщик «Пересвет-Юг Профсоюзная»

А.А.Цуканову

400075, Волгоград,  
ул.51-й Гвардейской, д. 1Б, оф. 507

О согласовании архитектурно-  
градостроительного облика объекта

Департамент по градостроительству и архитектуре администрации Волгограда на основании пункта 2.4 Раздела 2 Порядка предоставления решения о согласовании архитектурно-градостроительного облика объекта на территории Волгограда, утвержденного решением Волгоградской городской Думы от 21.11.2018 № 3/59 «Об утверждении Порядка предоставления решения о согласовании архитектурно-градостроительного облика объекта на территории Волгограда» (далее - Порядок), рассмотрев Ваше заявление о согласовании архитектурно-градостроительного облика объекта – Жилой комплекс. Жилой дом №1 (Коммерческое наименование «URBN»), расположенного по адресу: квартал 05\_08\_020 по ул. Профсоюзная в Ворошиловском районе г. Волгограда, Волгоградской области с кадастровым номером объекта 34:34:050013:1 и представленные документы направляет: решение о согласовании архитектурно-градостроительного облика объекта (прилагается), экземпляр паспорта фасадов (объекта), подготовленный ООО «Специализированный застройщик «Пересвет-Юг» в 2022 году с реквизитами настоящего решения (прилагается).

Одновременно обращаем внимание, что согласно п.2.7, раздела 2 Порядка Решение о согласовании архитектурно-градостроительного облика объекта является основанием для выполнения работ по изменению архитектурно-градостроительного облика объекта, реализация которых не влияет на несущую способность ограждающих конструкций объекта, и (или) по установке (устройству) новых (замене существующих) элементов благоустройства (за исключением случаев, если данные виды работ предусмотрены проектной документацией, необходимой для получения разрешения на строительство объекта в соответствии с Градостроительным кодексом Российской Федерации или решения о согласовании переустройства и (или) перепланировки помещения в многоквартирном доме в соответствии с Жилищным кодексом Российской Федерации).

Приложение:

1. Решение №105-2022 от 15.07.2022 о согласовании архитектурно-градостроительного облика объекта на 1л.;
2. Паспорт фасадов (объекта), подготовленный ООО «Специализированный застройщик «Пересвет-Юг» в 2022 году с реквизитами настоящего решения №105-2022 от 15.07.2022 в 1 экземпляре.

Руководитель департамента

Э.Ю.Петров

Решение № 105-2022

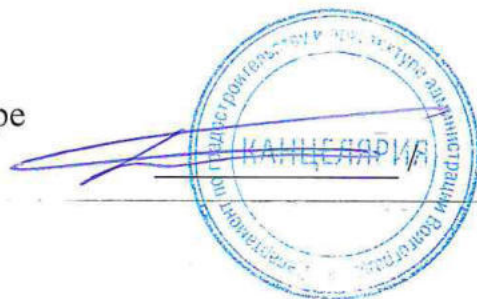
о согласовании архитектурно-градостроительного облика объекта

ООО «Специализированный  
застройщик «Пересвет-Юг  
Профсоюзная»  
ИНН: 344314037  
ОГРН: 1183443013820

Находящемуся по адресу:  
г. Волгоград,  
ул.51-й Гвардейской, д. 1Б, оф. 507

Департамент по градостроительству и архитектуре администрации Волгограда, рассмотрев Ваше заявление о согласовании архитектурно-градостроительного облика объекта от 05.07.2022 г. № вх8446-22 и документы, предусмотренные перечнем, установленным решением Волгоградской городской Думы от 21.11.2018 № 3/59 «Об утверждении Порядка предоставления решения о согласовании архитектурно-градостроительного облика объекта на территории Волгограда», приложенные Вами к заявлению, согласовывает архитектурно-градостроительный облик объекта: Жилой комплекс. Жилой дом №1 (Коммерческое наименование «URBN»), расположенного по адресу: квартал 05\_08\_020 по ул. Профсоюзная в Ворошиловском районе г. Волгограда, Волгоградской области с кадастровым номером объекта 34:34:050013:1 и в отношении которого представлен паспорт фасадов объекта, подготовленный ООО «Специализированный застройщик «Пересвет-Юг» в 2022 году.

Руководитель департамента  
по градостроительству и архитектуре  
администрации Волгограда



Э.Ю.Петров

«15» июля 2022г.

Приложение 4  
к Порядку предоставления  
решения о согласовании  
архитектурно-градостроительного  
облика объекта на территории  
Волгограда, утвержденному  
решением Волгоградской  
городской Думы  
от 21.11.2018 N 3/59

"Согласовано"



Руководитель департамента по  
градостроительству и архитектуре  
администрации Волгограда  
Э.Ю. Петров

\_\_\_\_\_  
должность, фамилия, инициалы руководителя органа, уполномоченного на  
предоставление решения о согласовании архитектурно-градостроительного  
облика объекта

Регистрационный № 105-2022 от 15.07.2022

### Паспорт фасадов 4-19-1-ПФ

*По объекту «Жилой комплекс в квартале 05\_08\_020 по ул.Профсоюзная в  
Ворошиловском районе г.Волгограда. Жилой дом №1»  
Коммерческое наименование «URBN»*

Адрес: дом 16А по ул. Профсоюзная, Волгоград

ООО «Специализированный застройщик «Пересвет-Юг Профсоюзная»  
ОГРН 1183443013820

(наименование заявителя)

Основание: рнв 34-RU34301000-31103-2018 от 25.03.2022  
(правоустанавливающий документ на объект(помещение в многоквартирном доме)

Составил: ООО «Специализированный застройщик «Пересвет-Юг»  
ОГРН 1203400009614, 400075, г. Волгоград, ул. им. 51-й Гвардейской Дивизии, 1Б, оф.  
27

(должность, Ф.И.О. - для физического лица, индивидуального предпринимателя; наименование, реквизиты,  
адрес - для юридического лица)

Дата составления настоящего паспорта фасадов " " 06 2022 г.

<b>Обозначение</b>	<b>Наименование</b>	<b>Примечание</b>
	<i>Содержание</i>	№ листа
4-19-1-ПФ. С	Содержание	2
4-19-1-ПФ. ПЗ	Пояснительная записка	3-9
	1. Раздел 1. Сведения об объекте (исторические сведения)	3-4
	2. Раздел 1.2 Характеристика архитектуры объекта	3-4
	3. Раздел 2. Внешнее оформление фасадов объекта	4-8
	<i>Графическая часть</i>	
4-19-1-ПЗУ	Схема планировочной организации земельного участка.	9
4-19-1-АР	Фасад в осях «1-7».	10
4-19-1-АР	Фасад в осях «7-1».	11
4-19-1-АР	Фасад в осях «А-Д».	12
4-19-1-АР	Фасад в осях «Д-А».	13
4-19-1-АР	Цветовое решение фасадов.	14
11-2020-НВФ	Цветовое решение фасадов автостоянки в осях Д' - А', 21' - 23', А-Д'	15
11-2020-НВФ	Цветовое решение фасадов автостоянки в осях 12'-13', 13'-12 ' вид 1,2	16
11-2020-НВФ	Цветовое решение фасадов автостоянки в осях 5'-6', 6'-5 ' вид 1,2	17
14-2018-Э	Ведомость отделки фасадов жилого дома.	18-19
4-19-1-АР	Схема остекления лоджий.	20-21
4-19-1-АР	Схема остекления оконных проемов.	22-23
4-19-1-АР	Схема расположения декоративных экранов.	24-25
4-19-1-АР	Визуализация	26-33
210506-К-900,00,000	Схема расположения декоративных экранов	34-35
	<i>Прилагаемые документы</i>	
1	Разрешение на ввод объекта в эксплуатацию №34-RU34301000-31103-2018 от 25.03.2022г.	
2	Справка о присвоении адреса объекту недвижимости №48512 от 28.05.2021	
3	Выписка из ЕГРН	
4	Градостроительный план земельного участка	

## Раздел 1. Сведения об объекте (исторические сведения)

### 1.1. Автор проекта (при наличии):

- ООО «КЖ-Проект»

(застройщик – ООО «Специализированный застройщик Пересвет-Юг Профсоюзная»)

Дата постройки:

По объекту «Жилой комплекс в квартале 05\_08\_020 по ул.Профсоюзная в Ворошиловском районе г.Волгограда» строительство и ввод в эксплуатацию осуществляется по этапам:

- Жилой дом №1 – 25.03.2022г.
- Жилой дом №2 – II кв.2023г.
- Жилой дом №5 – IV кв.2023г.
- Жилой дом №6 – II кв.2024г.
- Жилой дом №7 – I кв.2025г.
- Жилой дом №8 – IV кв.2025г.
- наземная автостоянка - III кв.2023г.

### 1.2. Серия (при наличии).

Здание – каркасное.

Этажность – 23 эт.

Количество этажей – 25 эт.,

В т.ч. подземных – 2 эт. (в т.ч. подземная автостоянка)

Тип объекта (нужное подчеркнуть):

по материалу несущих конструкций:

дерево, кирпич, бетон, железобетон, металлоконструкции;

по назначению:

Жилой дом №1 - жилое,

по технологии строительства (при необходимости):

сборные, сборно-монолитные, монолитные, из мелкоштучных элементов.

### 1.3. Характеристика архитектуры объекта:

Здание запроектировано 23-х этажным односекционным со встроенно-пристроенной подземной автостоянкой.

Здание прямоугольной формы в плане размерами в осях 31,6х16,9м с подземной автостоянкой размерами в осях 107,47х38,32м с выступающими конструкциями лоджий, которые вносят разнообразие в пространственную организацию фасада и составляют единое целое с основной массой постройки.

Жилой дом запроектирован в каркасной конструктивной системе (сборный связевой каркас) с шарнирными соединениями ригелей с колоннами. Вертикальными несущими элементами каркасной конструктивной системы служат железобетонные колонны, горизонтальными – ригели и многопустотные плиты перекрытий безопалубочного формования.

Ограждающие наружные стены надземной части трехслойные: внутренний слой из керамзитобетонных блоков с утеплением с наружной стороны минераловатными плитами. Наружный слой защитно-декоративный – система навесного вентилируемого фасада с облицовкой фиброцементными и металлокомпозитными панелями. За аналог принята система «Вектор-4» и «Вектор-5».

На 1-ом этаже жилого дома размещены 2 (два) встроенных помещения административного назначения (на 3 и 5 рабочих мест соответственно), глухо отделенные от жилой части здания, а также 2 входа в здание. Один из входов предусмотрен через лифтовой холл, во втором входе в здание расположен общий холл, помещение уборочного инвентаря с санузелом.

В жилом доме для горизонтальной связи поэтажно в проекте предусмотрен общий коридор, в который выполнен выход из каждой квартиры. Из коридоров осуществляется выход в лифтовой холл, далее через тамбур в наружную воздушную зону, далее на незадымляемую лестничную клетку.

Для вертикальной связи в проекте предусмотрено устройство лестничной клетки с 1 этажа до уровня кровли, а также 3 лифтов.

Каждая квартира имеет остекленную лоджию или террасу (на 20-23 этажах).

Остекление лоджий - в алюминиевых переплетах с однокамерным стеклопакетом (RAL7043/ антрацит).

На фасадах предусмотрены места расположения специальных корзин для размещения наружного блока кондиционеров. Решетка для декорации наружных блоков кондиционирования – металлическая перфорированная (панель на кронштейнах). Цвет: RAL7043 (антрацит), RAL7038 (серый), RAL9003 (белый).

Оконные блоки из ПВХ профиля с однокамерным стеклопакетом (цвет RAL 7043 (антрацит)).

В целях отвода конденсата от кондиционеров в зону благоустройства на фасадах предусмотрено устройство конденсатопроводов под системой навесного фасада.

Кровля здания - неэксплуатируемая рулонная, с внутренним водостоком. Участки кровли с размещением террас в квартирах на верхних этажах – эксплуатируемая кровля с организованным наружным (с террасы на террасу нижнего этажа) и внутренним водостоком.

В подземном этаже под жилым домом размещено техническое подполье для прокладки инженерных коммуникаций. На уровне ниже техподполья под жилым домом и за его пределами расположена автостоянка, в составе помещений которой находятся технические помещения жилого дома: индивидуальный тепловой пункт, водопроводная насосная станция, электрощитовая, помещение пожарной насосной, насосная автоматического пожаротушения, венткамера и пр. вспомогательные помещения. Также предусмотрен переход из автостоянки в жилой дом №2.

Подземная автостоянка расположена частично под техподпольем жилого дома, а также в подземной части отведенного земельного участка в условных границах проектирования. Над частью стоянки расположенной за пределами жилого дома размещаются пожарные проезды, тротуары, газоны, детские и спортивные площадки.

Помещение автостоянки размещено в одном пожарном отсеке. Из пожарного отсека предусмотрен выезд на однопутную изолированную рампу.

Конструктивная схема подземной автостоянки - рамно-связевой монолитный каркас с жёстким соединениями балок с колоннами.

Ограждающие стены - из монолитного железобетона. Конструкции лестничных маршей и площадок – монолитные железобетонные.

Перекрытие между помещениями автостоянки и техническим подпольем жилого дома - сборные железобетонные плиты. Покрытие автостоянки за пределами жилого дома № 1 - монолитная железобетонная плита, усиленная балками.

Выезд из автостоянки оборудован подъемными воротами. Для эвакуации из пожарного отсека автостоянки предусмотрены две лестничные клетки типа Л1, имеющие непосредственный выход наружу, а также наружная открытая лестница. Лестничные марши и площадки внутренних лестниц имеют ограждения с поручнями. Дополнительно предусмотрен эвакуационный выход по пешеходному тротуару на рампе. Предусмотрена вертикальная связь (лифт) между жилыми этажами дома и автостоянкой. На основном въезде в подземную автостоянку предусмотрен контрольно-пропускной пункт, а также место для размещения мусоросборных контейнеров.

## **Раздел 2. Внешнее оформление фасадов объекта**

Объект капитального строительства расположен в квартале 05\_08\_020 Ворошиловского района г. Волгограда.

С севера от рассматриваемого участка находится незастроенная территория с заросшим оврагом, с юга, запада и востока – застройка малоэтажными жилыми и общественными зданиями. Участок расположен в обрамлении улиц : с северо-востока - Ким, с северо-запада – Серпуховская, с юго-востока – Козловская, – с юго-запада – Профсоюзная.

Главный фасад в осях 1-7 ориентирован с юго-западной стороны на гостиницу «Hampton by Hilton» по ул. Профсоюзной.

Дворовой фасад в осях 7-1 с северо-восточной стороны ориентирован на медицинский центр «Водников» по ул. КИМ.

Торцевой фасад в осях Д-А с северо-западной стороны ориентирован на магазин «Магнит» по ул. Серпуховской.

Торцевой фасад в осях А-Д с юго-восточной стороны ориентирован на жилой дом по ул. Козловской.

Композиционное решение фасадов основано на сочетании навесной вентилируемой фасадной системы с облицовкой из фиброцементных и металлокомпозитных панелей разной фактуры и цвета, на разноплановости плоскостей фасадов (устройство горизонтальных и вертикальных выступающих элементов). Верхние этажи здания выполнены с устройством террас, что усиливает динамику фасадов.

Фасады здания решены в лаконичных формах с применением современных строительных материалов и технологий.

Цветовая гамма фасадов позволяет зданию вписаться в окружающую застройку, при этом привлекая к себе внимание. Композиция фасадов жилого дома строится на контрастном взаимодействии плоскостей, облицованных материалом разного цвета. В качестве облицовки стен жилого дома используются фиброцементные и металлокомпозитные панели Kmeu «серадир» разных цветов: белый, темно-серый, антрацит.

Основным фоном плоскостей фасадов является песчаный цвет (имитация кирпичной кладки HCW 1967) со вставками в основной фон полос белого (HCW 9151) и темно-серого оттенков (HCW9155).

Облицовка 1 этажа выполнена фиброцементными панелями Kmeu «серадир» (HCW 1567).

Архитектурные решения пластики фасада жилого дома представлены наличием объемно-пространственных элементов – лоджий (со 2-го до последнего этажа), террас (на 20-23 этажах), которые в фасадной плоскости сгруппированы в вертикальные фрагменты, создавая вертикальный ритм.

Оконные проемы главных и дворовых фасадов прямоугольные. Расположение окон на фасаде выполнено с изменением привязки их к осям здания, вразбежку. Все окна квартир выполнены «в пол».

Заполнение оконных проемов - профиль ПВХ с ламинацией пленкой с лицевой стороны. Цвет RAL 7043 (антрацит). Откосы окон – гладкий металлический лист с полимерным покрытием (цвет антрацит /RAL7043).

Все лоджии имеют витражное остекление. Профиль ПВХ с ламинацией пленкой (цвет антрацит/RAL7043). Ограждение лоджий, французских окон, террас – металлическое с полимерным покрытием. Цвет антрацит (RAL7043). Отделка поверхностей боковых стен внутри лоджий, а также низа плит перекрытия (потолок лоджии) выполнена окраской фасадной краской по оштукатуренной поверхности (цвет белый/RAL9003).

Доминантой вертикалей фасада являются незадымляемые переходные площадки (балконы), которые расположены по центру здания и выступают из плоскости фасада. Ограждение – металлическое.

Размещение выходов на кровлю по вертикальным осям создает эффект единого вертикального элемента. Поверхность стен выходов на кровлю окрашена фасадной краской по оштукатуренной поверхности в соответствии с цветовым решением (цвет антрацит/RAL7043).

Вентиляционные шахты обшиты гладким металлическим листом с полимерным покрытием (цвет антрацит/RAL7043). Отливы на парапетах - гладкий металлический лист с полимерным покрытием (цвет антрацит/RAL7043; светло-серый/ RAL7047).

Входы в жилой дом предусмотрены как со стороны двора, так и с внешней стороны. Входы в подъезды оборудованы климатическими тамбурами. Двери наружные входные – в составе витражей в алюминиевых переплетах, остекленные, двупольные с открыванием в сторону выхода из здания. Фриз, пилон входной группы выполнены алюминиевыми композитными панелями серого цвета (антрацит/RAL7043). Покрытие крыльца – плитка тротуарная цвет серый.

В тамбурах входных групп предусмотрено витражное остекление.

Отливы, козырек главного входа, подшивка навесов террас выполнены алюминиевыми композитными панелями (цвет RAL 7043/ антрацит).

Покрытие террас 20-23 эт. – террасная доска.

Отделка фасадов въезда/выезда в подземную автопарковку выполнена с учетом облицовки наружных стен навесными фасадными системами «Вектор 4»: с применением фасадных композитных алюминиевых кассет (цвет – антрацит), фиброцементных панелей Ktew (цвет HCW1127 белый), оцинкованных декоративных элементов (рейки) (цвет «сосна») с утеплением облицовываемых поверхностей. Устройство парапетной крышки - металлический оцинкованный лист (цвет «серый»). Для въезда/выезда в подземную автостоянку предусмотрены автоматические металлические ворота подъемно-секционные (цвет антрацит). Наземная часть паркинга имеет витражное остекление (алюминиевый профиль).

### **НЕ ДОПУСКАЕТСЯ:**

- Размещение дополнительного оборудования, дополнительных элементов и устройств на фасадах объекта, т.к. конструкция фасада не предназначена для несения дополнительных нагрузок.

- Установка каких-либо конструкций, оборудования, дополнительных элементов и устройств на эксплуатируемой кровле подземной автостоянки, эксплуатируемой кровле террас квартир, не предусмотренных проектной документацией.

- Прокладка трассы от внешнего блока сплит-системы до внутреннего блока по фасаду (ввод трассы в квартиру осуществляется в существующее отверстие в наружной стене).

- Изменения внешнего вида балконов и лоджий путем изменения размеров, материала и цвета (ограждения), не соответствующие проектному решению объекта.

- Фрагментарная окраска или облицовка участка фасада, окраска откосов и наличников, облицовка поверхностей откосов, не соответствующих колористическому (цветовому) решению фасадов объекта.

- Хаотичное размещение наружных блоков (элементов) систем кондиционирования и вентиляции;

- Размещение антенн **не допускается:**

- на силуэтных завершениях объектов в том числе, на парапетах, ограждениях кровли, вентиляционных трубах;
- на части фасада;
- на внешней стороне ограждений балконов, лоджий.

Размещение антенн допускается:

- на кровле объектов - компактными упорядоченными группами **с использованием единой несущей основы**, в том числе с устройством ограждения, с учетом требований действующего законодательства, по согласованию с управляющей компанией места установки и способа прохождения трассы.

В целях обеспечения безопасности и защиты имущества после ввода объекта в эксплуатацию при согласовании собственниками помещений возможна установка системы видеонаблюдения, не затрагивающая конструктивные и другие характеристики безопасности объекта капитального строительства.

Размещение каких-либо информационных, рекламных и т.п. конструкций на внешней поверхности зданий осуществляется арендатором или собственником помещения при наличии соответствующего разрешения органа местного самоуправления, с проведением общего собрания жильцов и согласованием с управляющей компанией.

**Все изменения, касающиеся внешнего вида фасадов, должны быть в установленном порядке оформлены, внесены в порядке, предусмотренном Решением Волгоградской городской Думы от 21.11.2018 N 3/59 (ред. от 17.07.2019) "Об утверждении**



**Порядка предоставления решения о согласовании архитектурно-градостроительного облика объекта на территории Волгограда" в утвержденный паспорт фасада и утверждены в Департаменте по градостроительству и архитектуре, с проведением общего собрания жильцов и согласованием с управляющей компанией.**

## **2.1 Рекламно-информационное оформление фасада**

Информационные конструкции подлежат приведению в соответствие требованиям Порядка размещения и содержания информационных конструкций в Волгограде (постановление администрации Волгограда от 26.05.2016 № 745 «Об утверждении Порядка размещения и содержания информационных конструкций в Волгограде»).

Размещение рекламных конструкций производится в соответствии с законодательством Российской Федерации, муниципальными правовыми актами Волгограда, регламентирующими отношения в сфере наружной рекламы, благоустройства Волгограда (Решение Волгоградской городской Думы от 27.11.2015 № 36/1129 (ред. от 29.06.2016) «Об утверждении Правил распространения наружной рекламы и рекламы на муниципальном транспорте, на станциях скоростного трамвая на территории городского округа город-герой Волгоград»).

Размещение адресных указателей производится в соответствии с требованиями Порядка установки указателей наименований элементов улично-дорожной сети и номеров объектов адресации (адресных указателей) на территории городского округа Волгоград, утвержденного постановлением администрации Волгограда от 15.07.2016 № 1092 «Об утверждении Порядка установки указателей наименований элементов улично-дорожной сети и номеров объектов адресации (адресных указателей) на территории городского округа Волгоград».

## **2.2. Пояснения, условия и указания по производству работ**

Рекламные и информационные конструкции, размещаемые в Волгограде, должны быть безопасны, спроектированы, изготовлены и установлены в соответствии с требованиями технических регламентов, строительных норм правил, государственных стандартов, требованиями к конструкциям и их размещению, в том числе на внешних поверхностях зданий, строений, сооружений, иными установленными требованиями, а также не нарушать внешний архитектурно-художественный облик Волгограда и обеспечивать соответствие эстетических характеристик информационных конструкций стилистике объекта, на котором они размещаются.

*а) композиционное размещение вывесок на фасаде здания*

(осуществляется с учетом п.10 Раздела I и Раздела II (Особенности размещения информационных конструкций (вывесок), содержащих информацию, указанную в подпункте 3.4.1 пункта 3) Порядка размещения и содержания информационных конструкций в Волгограде (постановление администрации Волгограда от 26.05.2016 №745)

*б) варианты архитектурного, дизайнерского и колористического решения рекламных и информационных конструкций, адресных указателей (при необходимости) и витрин* (осуществляется с учетом п.10 Раздела I и Раздела II (Особенности размещения информационных конструкций (вывесок), содержащих информацию, указанную в подпункте 3.4.1 пункта 3) Порядка размещения и содержания информационных конструкций в Волгограде (постановление администрации Волгограда от 26.05.2016 N 745).

## **2.3 Варианты ночной подсветки здания, рекламных и информационных вывесок, витрин:**

- **допустима** только внутренняя подсветка ОРИ: лицевая, боковая внутренняя подсветка, внутренняя подсветка в сторону фасада;

- для подсветки вывески допустимый цвет света – теплый-белый свет (цветовая температура: 2900-4000 К);

- **не допустима:** внешняя подсветка, подсветка со свето-динамическим, мерцающим эффектом;

- освещение витрин должно быть в пределах 350-600 люкс, иметь единое цветоцветовое решение.

## **2.4 Текстовая часть - описание необходимых работ, а также методики и технологии ведения работ, в том числе с указанием информации об использовании материалов \*(2) и оборудования, обеспечивающих эксплуатационную надежность, энергоэффективность, пожарную и экологическую безопасность фасадов объекта:**

В целях достижения оптимальных требований по энергетической эффективности здания предусмотрены следующие архитектурные решения:

- ориентация здания и его помещений по отношению к сторонам света с учетом преобладающих направлений холодного ветра и потоков солнечной радиации,
- устройство тепловых тамбуров при входах в жилой дом,
- при планировке здания расположение с северной стороны вспомогательных помещений с пониженной расчетной температурой внутреннего воздуха (лифтовой холл, лестничная клетка),
- оптимизация архитектурно-планировочных решений и минимизация площади ограждающих конструкций при высоких значениях строительного объема здания,
- утепление наружных ограждающих конструкций (стен и кровли) до требуемого нормативного значения сопротивления теплопередаче;
- теплоизоляция перекрытия над техническим этажом;
- применение в заполнении оконных проемов однокамерных стеклопакетов с энергосберегающим покрытием,
- исключение мостиков холода при разработке узлов примыкания оконных и балконных блоков к ограждающим конструкциям, а также при разработке примыкания конструкций между собой;
- применение однокамерных стеклопакетов с энергосберегающим покрытием на лоджиях;

В жилой части здания предусматривается приточно-вытяжная вентиляция с естественным побуждением воздуха. Воздух из помещений, санузлов и ванных комнат по вентиляционным блокам удаляется наружу. Приточный воздух поступает в помещения кухни, жилых комнат через открывающиеся оконные створки, в санузлы и ванные комнаты – из смежных помещений.

Применяемые при строительстве материалы и оборудование экологически чистые, имеющие сертификаты соответствия.

## **2.5. Графические материалы содержат:**

- ситуационный план-схему (масштаб 1:2000);
- материалы фотофиксации фасадов объекта;
- развертку фасадов объекта по улице с цветовым решением (ее фрагмент) (масштаб 1:200);
- чертежи фасадов объекта с цветовым решением (при необходимости прилагаются чертежи деталей фасадов объекта) (масштаб 1:100 (1:50), содержащие место размещения информационных конструкций, защитных систем (роллетов, рольставней, решеток), навесного оборудования, необходимого для функционирования объекта;
- ведомость отделочных материалов \*(3);
- схему светового (ночная, праздничная подсветка) решения фасадов объекта (при необходимости).

## **Раздел 3. Прочие условия**

3.1 Собственник или лицо, ответственное за эксплуатацию объекта (части объекта), обязуется сохранять паспорт фасадов как документ, подтверждающий законность произведенных работ по изменению внешнего вида фасадов объекта.

Наличие паспорта фасадов является необходимым требованием для выполнения работ по изменению внешнего вида фасадов объекта.

С правами и обязанностями ознакомлен:

\_\_\_\_\_  
(подпись, дата)

3.2. Отметки о соответствии выполненных работ по изменению внешнего вида фасадов объекта паспорту фасадов \*(4):

работы по изменению внешнего вида фасадов объекта выполнялись в период с \_\_\_\_\_ по \_\_\_\_\_

\_\_\_\_\_  
(собственными силами, с привлечением подрядных организаций)

Внешний вид фасадов объекта (изменение) соответствует (не соответствует) паспорту фасадов

\_\_\_\_\_  
(в случае несоответствия паспорту фасадов указываются меры, применяемые в отношении выявленных нарушений)

Проверил \_\_\_\_\_ / \_\_\_\_\_ /  
(должность, Ф.И.О. осуществившего проверку объекта)

К паспорту фасадов прилагаются:

1. Исходно-разрешительная документация
2. Графическая часть

РАЗРАБОТЧИК:

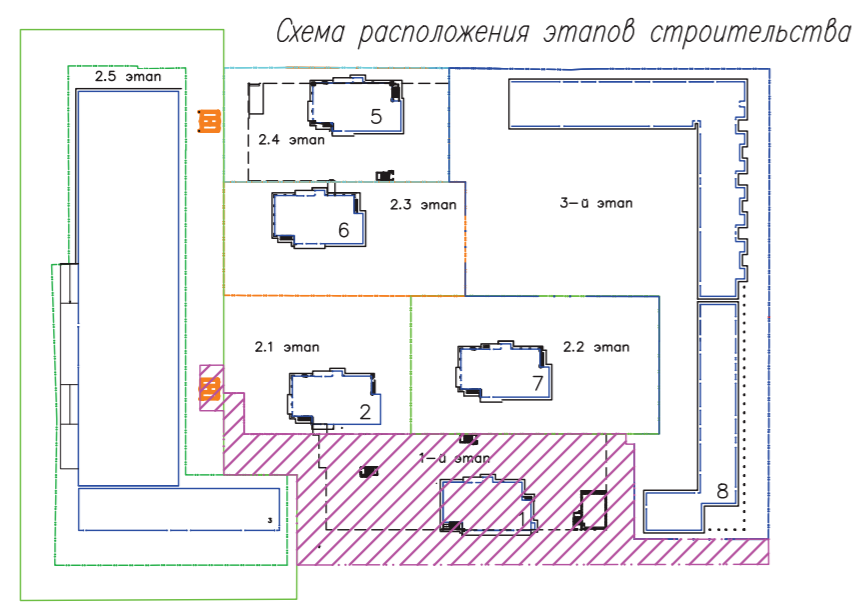
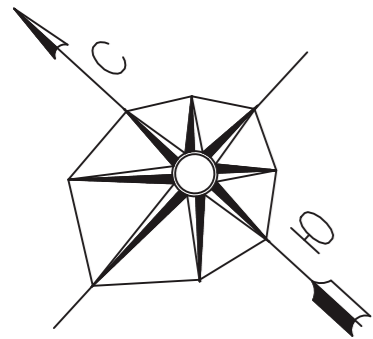
ООО «Специализированный застройщик «Пересвет-Юг»:

Генеральный директор \_\_\_\_\_ Цуканов А.А.

ГАП \_\_\_\_\_

\_\_\_\_\_  
Ливченко В.М.





Основные технико-экономические показатели

Номер	Наименование	площадь, м2		
		в границах землепользования	за границами землепользования	всего
1й этап				
1	общая площадь участка	7494,34	187	7681,34
2	площадь застройки ( дом +сооружения )	1092	0	1092
3	площадь озеленения	2713,34	0	2713,34
4	площадь бортового камня	97	11	108
5	площадь покрытий	3592	176	3768,00
5.1	в т.ч. площадь проездов и площадок из асфальтоб.	(964)	(176)	
5.2	площадь парковок, тротуаров, отмосток и площадок	(2204,0)	0	
5.3	площадь укрепленной полосы пожарного проезда	(424)	0	

Ведомость жилых и общественных зданий и сооружений

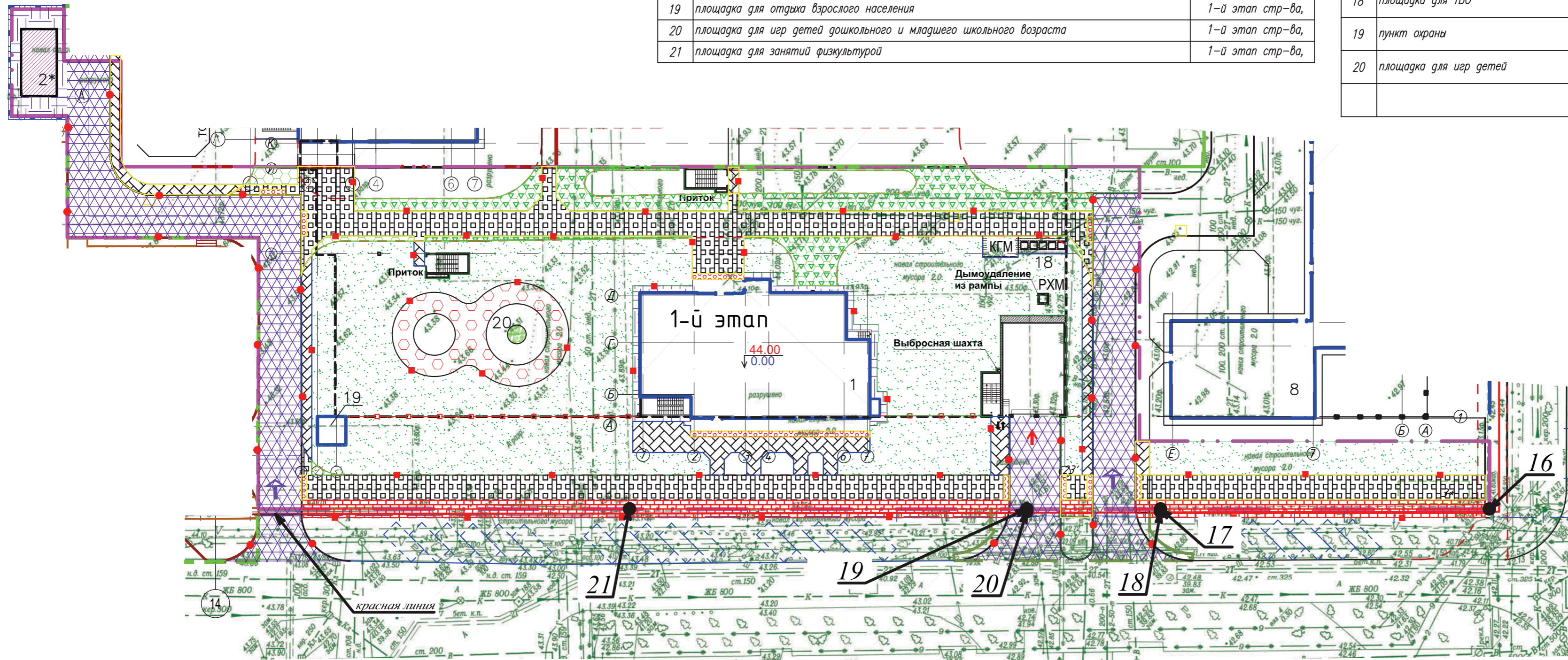
Номер на плане	Наименование и обозначение	этажность	количество		площадь, м2				строительный объем, м3		
			зданий	квартир	застройки		общая		здания	всего	
					здания	всего	здания	всего			
1-й этап											
1	Жилой дом односекционный с подземной гараж стоянкой	23	1	125	125	620,38	620,38	14365,29	14365,29	48899,5	48899,5
	в т.ч встроенные помещения							117,23	117,23		
	автостоянка			77	77			3563,91	3563,91	12317,7	12317,7
2*	Трансформаторная подстанция 1										
3*	Очистные сооружения										

Экспликация автомобильных парковок, площадок

Номер на плане	Наименование	Примечание
18	площадка для ТБО	1-й этап стр-ва,
19	площадка для отдыха взрослого населения	1-й этап стр-ва,
20	площадка для игр детей дошкольного и младшего школьного возраста	1-й этап стр-ва,
21	площадка для занятий физкультурой	1-й этап стр-ва,

Экспликация автомобильных парковок, площадок

Номер на плане	Наименование	Примечание
18	площадка для ТБО	
19	пункт охраны	
20	площадка для игр детей	



Условные обозначения:

- покрытие проездов из бетонной плитки
- покрытие тротуаров из бетонной плитки с возможностью проезда спецтехники
- покрытие тротуаров из бетонной плитки с возможностью проезда спецтехники
- тротуары и дорожки из мелкоразмерной плитки
- тротуары и дорожки из тактильной плитки
- отмостка мелкоразмерной плитки
- покрытие из бетона на площадках для ТБО,
- проектируемое покрытие из резиновой крошки, цвет красный
- проектируемое покрытие из резиновой крошки, цвет розовый
- проектируемое покрытие из резиновой крошки, цвет зеленый
- укрепленный газон для возможности проезда спецтехники
- газон обыкновенный
- укрепленный газон для возможности проезда спецтехники
- контейнеры для раздельного сбора ТБО
- проектируемый въезд-выезд на участок
- проектируемый въезд-выезд в паркинге
- проектируемый вход-выход в здание в паркинге

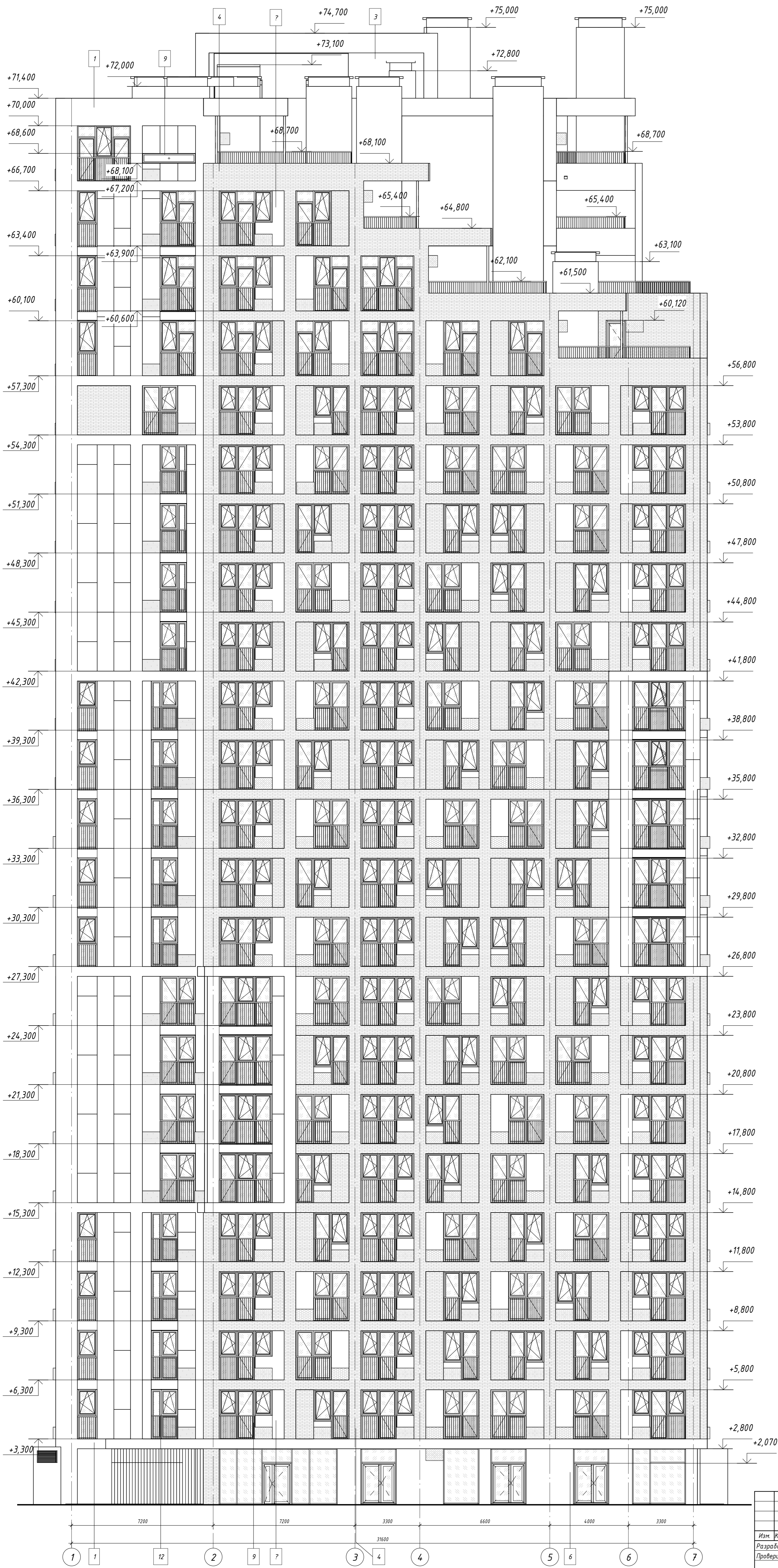
Каталог границ земельного участка  
34:34:05 00 13:0001

№ точки	координаты	
	X	Y
16	-1200.58	-1001.37
17	-1166.60	-1032.81
18	-1166.87	-1033.10
19	-1153.05	-1045.89
20	-1152.78	-1045.60
21	-1111.72	-1083.57

Площадь участка - 7508 м2

4-19-1-ПЗУ.ГЧ					
Жилой комплекс в квартале 05_08_020 по ул. Профсоюзная в Ворошиловском районе г.Волгограда					
4	-	зам	362-21		10.21
Изм.	Колуч	Лист	Недок	Подпись	Дата
Разработал	Горальчук				10.21
Проверил	Скиба				10.21
Утвердил	Шкурко				10.21
Н. контр.	Шкурко				10.21
1 этап. Жилой дом №1 Корректировка				Стадия	Лист
				П	3
Схема планировочной организации земельного участка. М 1:500				ООО "ЮЖ-ПРОЕКТ"	

Фасад 1-7



Условные обозначения

- Места расположения карзин для кондиционеров
- антрацит/RAL 7043
  - серый/RAL 7038
  - белый/RAL 9003

4-19-1-AP

Жилой комплекс в квартале 05\_06\_020 по ул. Профсоюзная  
в Ворошиловском районе г. Волгограда

Изм.	Кол.уч.	Лист	№ док.	Прод.	Дата
Разработал	Матус				10.20
Проверил	Скиба				10.20
Утвердил	Шкурко				10.20
Н.контр.	Шкурко				10.20

1-й этаж  
Жилой дом №1  
Корректировка

Стадия Лист Листов  
Р 6

Фасад 1-7

ООО "КЖ-ПРОЕКТ"  
Формат А1К

Составлено  
Взам. инв. №  
Листов и дата  
Имя № подл.

Фасад 7-1



Условные обозначения

- Места расположения корзин для кондиционеров
- антрацит/RAL 7043
  - серый/RAL 7038
  - белый/RAL 9003




					4-19-1-AP				
					Жилой комплекс в квартале 05_06_020 по ул. Профсоюзная в Ворошиловском районе г. Волгограда				
Изм.	Кол.уч.	Лист	№ док.	Прод.	Дата	1-й этаж Жилой дом №1 Корректировка	Стадия	Лист	Листов
Разработал	Матус				10.20		Р	7	
Проверил	Скиба				10.20				
Утвердил	Шкурко				10.20	Фасад 7-1		ООО "КЖ-ПРОЕКТ"	
Н.контр.	Шкурко				10.20			Формат А1К	

Фасад А-Д



Условные обозначения

Места расположения карзин для кондиционеров

-  - антрацит/RAL 7043
-  - серый/RAL 7038
-  - белый/RAL 9003

4-19-1-AP					
Жилой комплекс в квартале 05_06_020 по ул. Профсоюзная в Ворошиловском районе г. Волгограда					
Изм.	Кол.уч.	Лист	М'док.	Прод.	Дата
Разработал	Матус				10.20
Проверил	Скиба				10.20
Утвердил	Шкурко				10.20
Н.контроль	Шкурко				10.20
1-й этаж Жилой дом №1 Корректировка				Стадия	Лист
Фасад А-Д				Р	8
				ООО "КЖ-ПРОЕКТ"	
Формат А1К					

Фасад Д-А



Условные обозначения

- Места расположения корзин для кондиционеров
- антрацит/RAL 7043
  - серый/RAL 7038
  - белый/RAL 9003

					4-19-1-AP				
					Жилой комплекс в квартале 05_06_020 по ул. Профсоюзная в Ворошиловском районе г. Волгограда				
Изм.	Кол.уч.	Лист	М.доп.	Прод.	Дата	1-й этаж Жилой дом №1 Корректировка	Стадия	Лист	Листов
Разработал	Матус				10.20		Р	9	
Проверил	Скиба				10.20	Фасад Д-А			
Утвердил	Шкурко				10.20				
Н.контроль	Шкурко				10.20				



Фасад 1-7



Фасад А-Д



Фасад 7-1



Фасад Д-А



1. Отображение цветов при печати может отличаться от оригинала.
2. Организация, непосредственно выполняющая работы по теплоизоляции наружных ограждений конструкций здания, должна организовать выполнение проекта, с включением в него конструктивно-технологической схематичной с указанием названий и размеров системы утепления, конструктивных схем и узлов для соответствующих систем утепления, в объеме, достаточном для выполнения работ.
3. Система наружного утепления стен, облицовки фасадов, а также вентиляруемых фасадов принята класса пожарной опасности не ниже КД.
4. За облицовку принята система на фасадном фасаде "Вентлар-4".
5. Утепление наружных стен выполняется для вентилируемых фасадов - плиты минераловатные - плиты 88-90 кг/м<sup>3</sup> (марка - ТехноБНТ) толщиной 140 мм (Вскл - 1,25336 м<sup>3</sup>).
6. Фасадная вентиляционная зазора должна быть не менее 50 мм.
7. Перед изготовлением теплозащитных черновых вентфасад, узлы сопряжения различных систем утепления предпринять-изготовителем необходимо выполнить контрольные замеры по месту.

№	Элементы фасада	Вид отделки	Цвет	№	Элементы фасада	Вид отделки	Цвет
1	Наружные стены	Панели из фиброцемента на арматуре по подсистеме	Белый / RAL 9003 антрацит / RAL 7043 серый / RAL 7039	7	Окна рабочие	ПКХ с алюминий панелей с лицевой стороны в заводских условиях	антрацит / RAL 7043
2				8	Витражи на лоджии	Профиль ПКХ. Алюминий панелей в заводских условиях с лицевой стороны	антрацит / RAL 7043
3				9	Ограждение на остекленных лоджиях, французских окнах, террас	Металлические с полимерным покрытием в заводских условиях	антрацит / RAL 7043
4		Панели с фактурно-рельефным покрытием (имитация кирпичной кладки по типу МРЭМ)	песчаный / ИМ-744 А	10	Входная группа	Алюминиевый профиль, окраска в заводских условиях, ручка из нержавеющей стали	антрацит / RAL 7043
5		Облицовка металлическими кассетами (с полимерным покрытием в заводских условиях) по подсистеме	свежий-серый / RAL 7047				
6		Окраска фасадной краской по металлу антикоррозийной стойкости	антрацит / RAL 7043				

4-19-1-AP

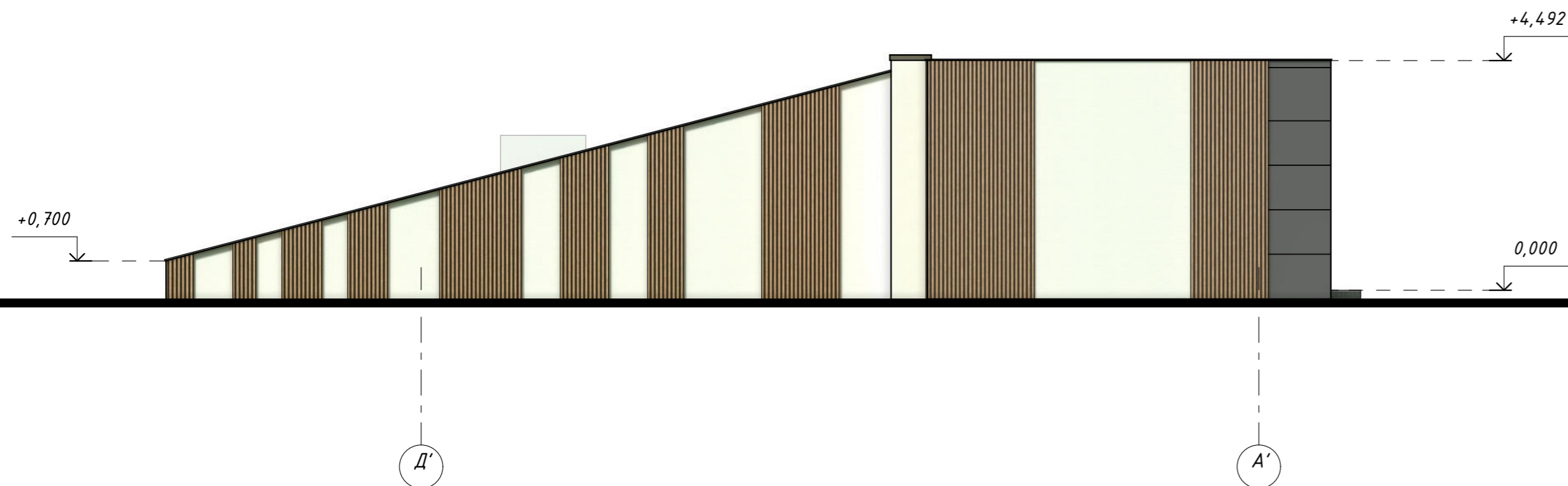
Жилой комплекс в квартале 05\_010 по ул. Профсоюзная в Ворошиловском районе г. Волгограда

Имя	Исполн.	Лист	№Фак	Лист	Дата	Л-1 этап Жилой дом №1 Квартиры №10	Страниц	Лист	Листов
Разработчик	Матус	10-20	10-20	10-20	10-20		P	10	
Проектировщик	Сидора	10-20	10-20	10-20	10-20				
Инженер	Шурина	10-20	10-20	10-20	10-20				
Инженер	Шурина	10-20	10-20	10-20	10-20				

Планы утепления фасадов

000  
"КЖ-ПРОЕКТ"  
Формат А14

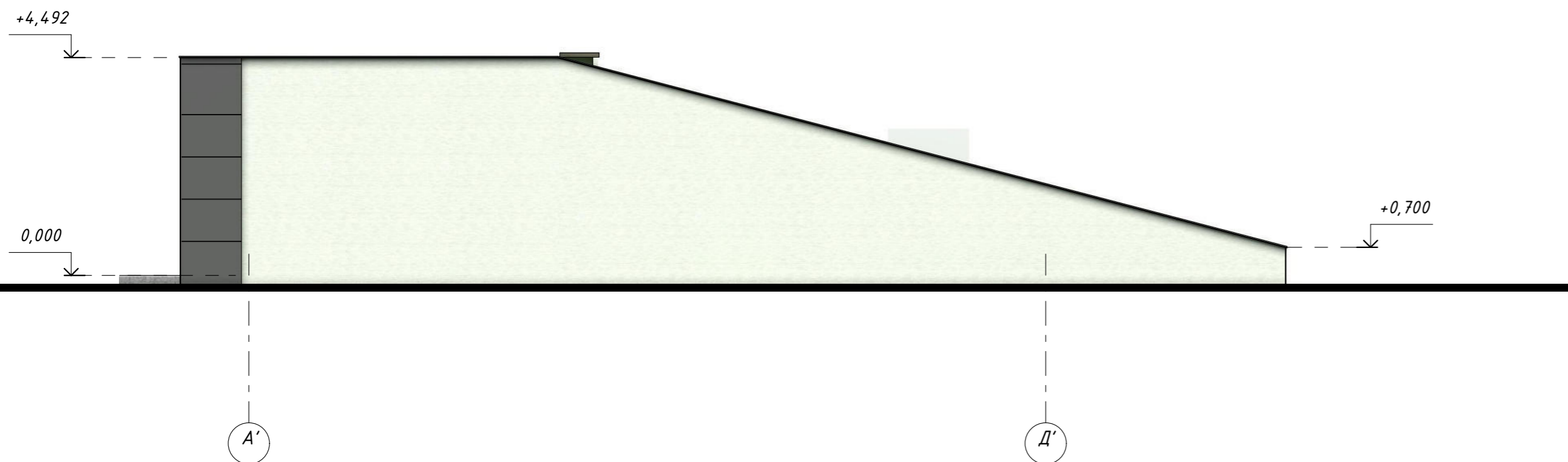
Фасад в осях Д'-А'





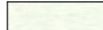

Фасад в осях 21'-23'



Фасад в осях А'-Д'








Условные обозначения

-  - Оцинк.сталь 40x60мм с покрытием ПЭ, толщ. 0,7мм, цвет по каталогу (сосна)
-  - Оцинк.сталь с покрытием ПЭ, толщ. 0,7мм, цвет по RAL (серый)
-  - Фиброцементная панель Ктев НСW11127, 3000x455x14мм
-  - Алюминиевая композитная панель, цвет по каталогу (антрацит)

Примечание:

- Все размеры уточнить по месту
- Размеры могут меняться в процессе монтажа

						11-2020-НВФ			
						Жилой комплекс в квартале 05_08_020 по ул Профсоюзная в Ворошиловском районе г Волгограда			
Изм.	Кол.уч.	Лист	№ док.	Подпись	Дата	Устройство навесного вентилируемого фасада. Въезд, выезд в автостоянку	Стадия	Лист	Листов
Разработал	Боженков						Р	7	
Выполнил	Матушкова								
Проверил	Сухорукова								
Н.Контроль	Сухорукова					Цветовое решение. Фасад в осях Д'-А', 21'-23', А'-Д'. М 1:100			

Согласовано

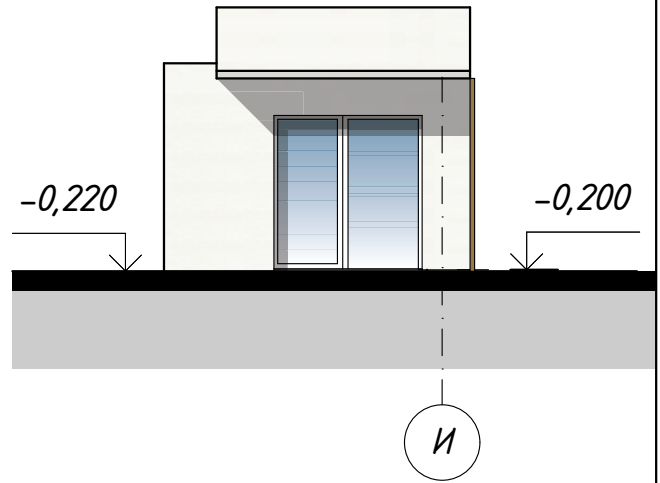
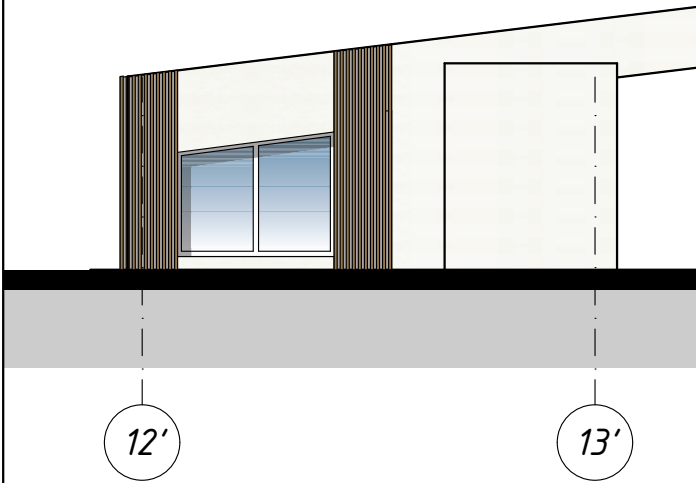
Взам. инв. №

Подп. и дата

Инв. № подл.

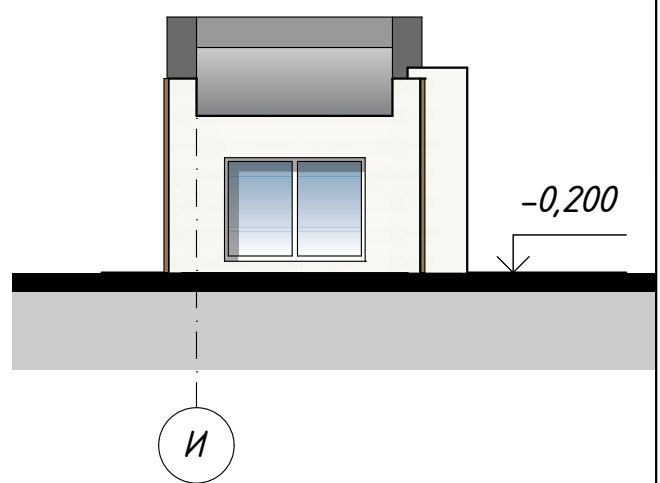
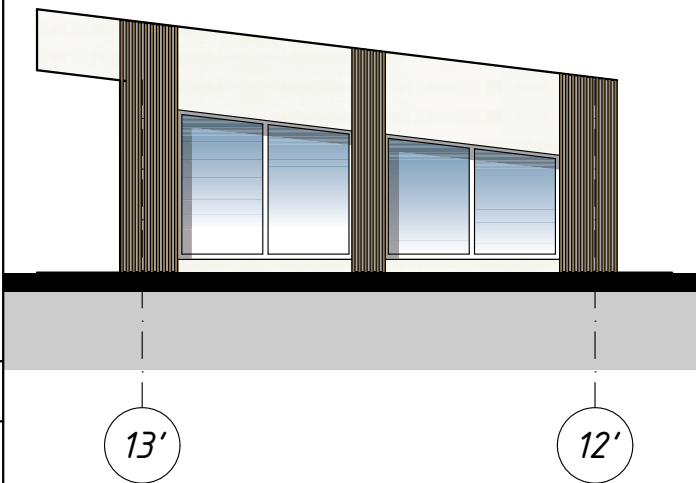
Фасад 12'-13'

Вид 2

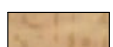
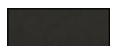
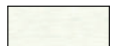


Фасад 13'-12'

Вид 1



Условные обозначения:






-  -Оцинк.сталь 40x60мм с покрытием ПЭ, толщ. 0,7мм, цвет по каталогу (сосна)
-  -Оцинк.сталь с покрытием ПЭ, толщ. 0,7мм, цвет по RAL (серый)
-  -Фиброцементная панель Ктев НСW11127, 3000x455x14мм

Согласовано

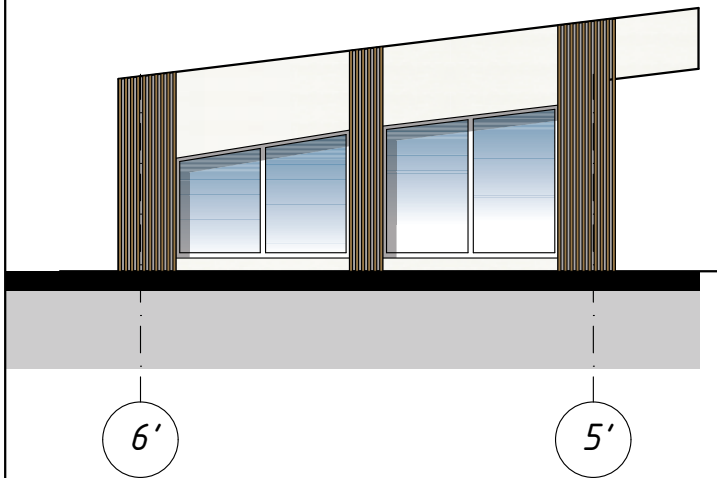

Инв. № подл.

Подп. и дата

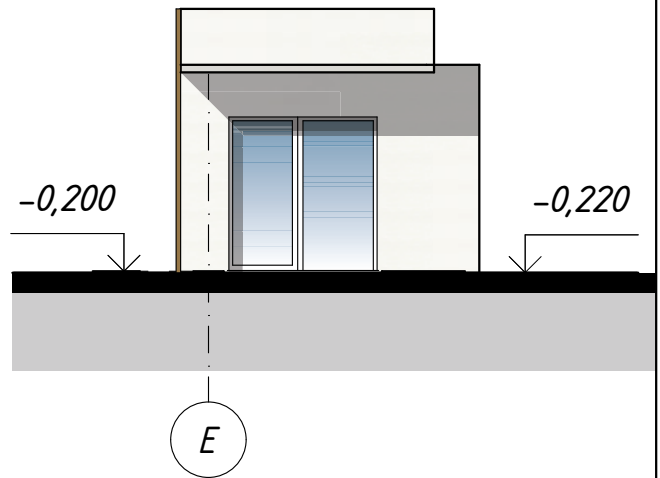
Взам. инв. №


						11-2020-НВФ			
						Жилой комплекс в квартале 05_08_020 по ул. Профсоюзная в Ворошиловском районе г Волгограда			
Изм.	Кол.уч.	Лист	№ док.	Подпись	Дата	Устройство навесного вентилируемого фасада. Выход из паркинга №1	Стадия	Лист	Листов
Разработал	Боженков						Р	13	
Выполнил	Матузкова								
Проверил	Сухорукова								
						Цветовое решение. Фасад 12'-13', 13'-12', Вид 1,2. М 1:100			
Н.Контроль	Сухорукова								

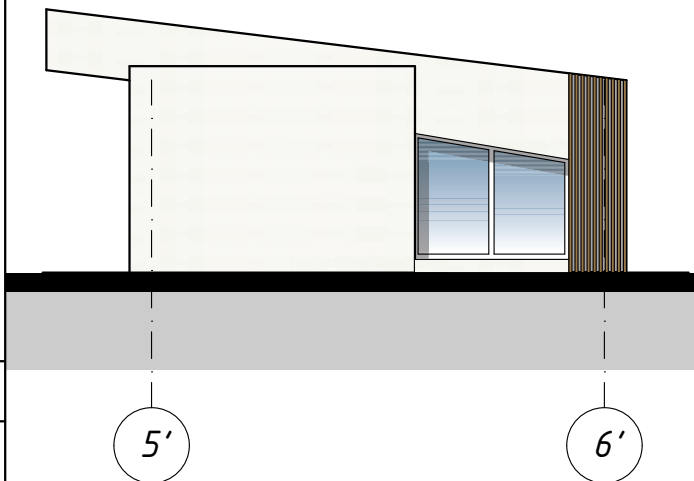
Фасад 6'-5'



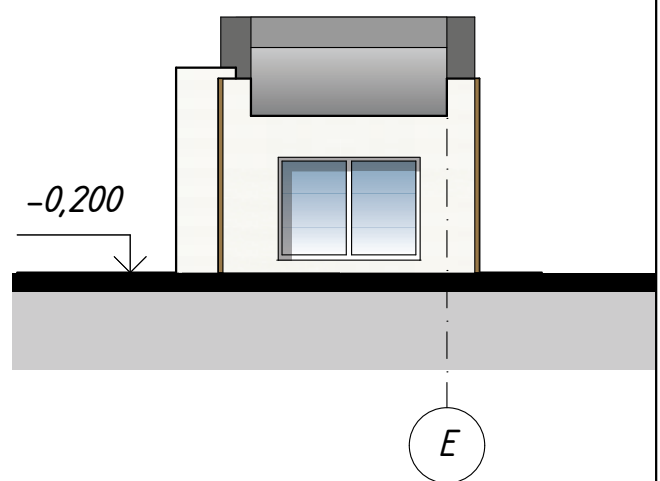
Вид 2




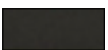
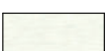
Фасад 5'-6'



Вид 1



Условные обозначения:

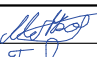

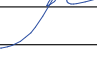

-  -Оцинк.сталь 40x60мм с покрытием ПЭ, толщ. 0,7мм, цвет по каталогу (сосна)
-  -Оцинк.сталь с покрытием ПЭ, толщ. 0,7мм, цвет по RAL (серый)
-  -Фиброцементная панель Ктев НСW11127, 3000x455x14мм

Согласовано


Инв. № подл.

Подп. и дата

Взам. инв. №

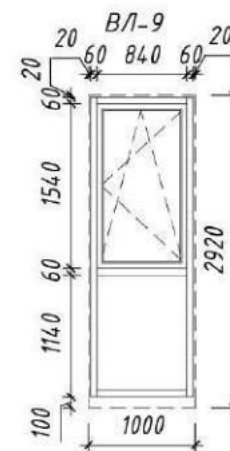
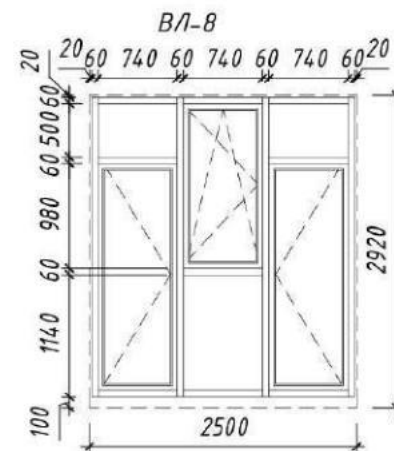
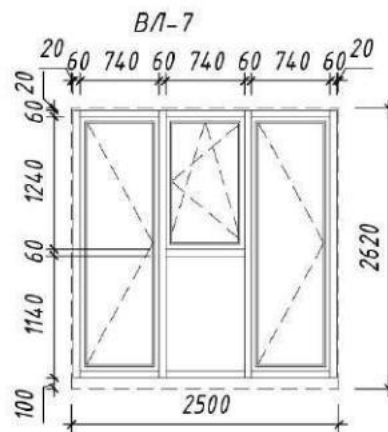
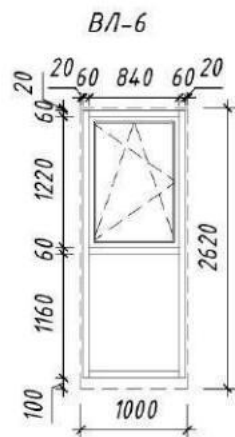
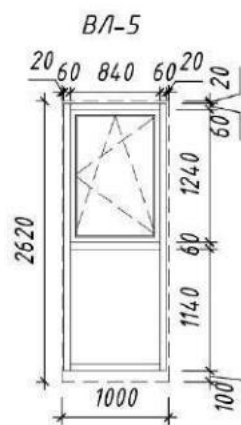
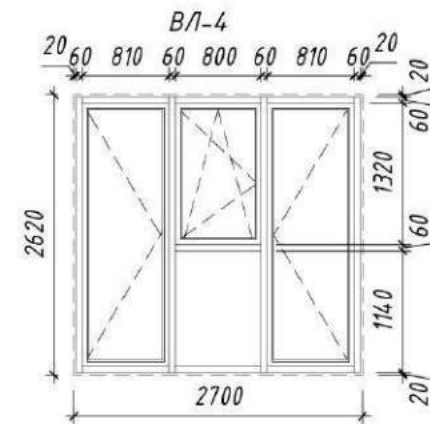
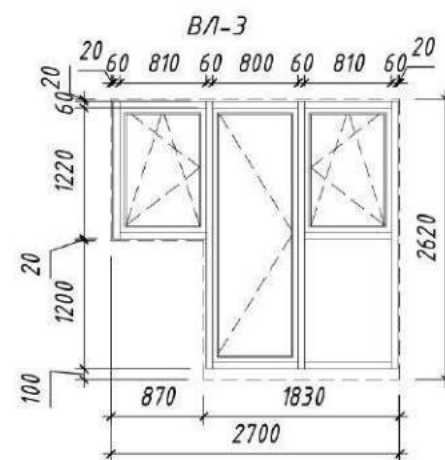
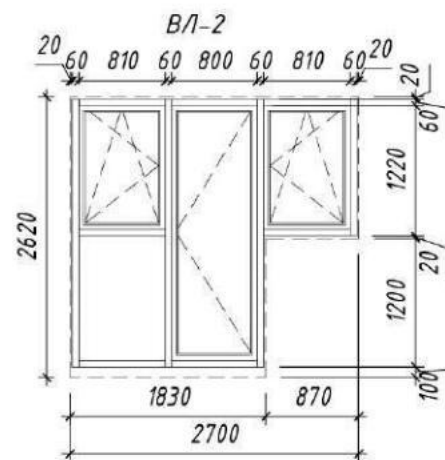
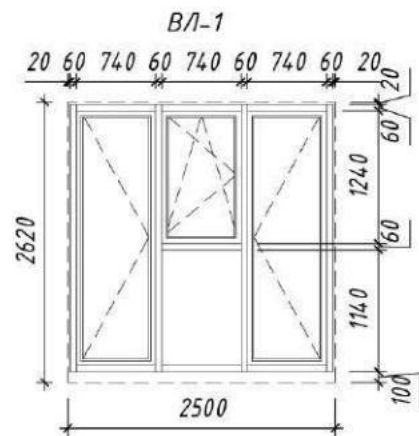

						11-2020-НВФ			
						Жилой комплекс в квартале 05_08_020 по ул. Профсоюзная в Ворошиловском районе г Волгограда			
Изм.	Кол.уч.	Лист	№ док.	Подпись	Дата	Устройство навесного вентилируемого фасада. Выход из паркинга №2	Стадия	Лист	Листов
Разработал	Боженков						Р	14	
Выполнил	Матузкова								
Проверил	Сухорукова								
						Цветовое решение. Фасад 5'-6', 6'-5', Вид 1,2. М 1:100			
									




8	Лоджии	Боковые стены внутри лоджий	Окраска фасадной краской по гладкой оштукатуренной поверхности	белый / RAL 9003
9		Низ плит перекрытия (потолок лоджии)	Окраска фасадной краской по гладкой оштукатуренной поверхности	белый / RAL 9003
10		Покрытие лоджии	Плитка керамогранитная крупноформатная	серая под бетон
11	Ограждение	Ограждение на остекленных лоджиях (устанавливается снаружи)	Металлическое с полимерным покрытием в заводских условиях	антрацит / RAL 7043
12		Ограждение французских окон	Металлическое с полимерным покрытием в заводских условиях	антрацит / RAL 7043
13		Ограждение террас на 20-23 этажах	Металлическое с полимерным покрытием в заводских условиях	антрацит / RAL 7043
14	Окна	Окна рядовые, балконные двери	ПВХ с ламинацией пленкой с лицевой стороны в заводских условиях	антрацит / RAL 7043
15			Без отделки с внутренней стороны	белый / RAL 9003
16		Откосы окон	Гладкий металлический лист с полимерным покрытием в заводских условиях	антрацит / RAL 7043
17	Витражи на лоджиях	Профиль ПВХ	Ламинация пленкой в заводских условиях с лицевой стороны	антрацит / RAL 7043
18			Без отделки с внутренней стороны	белый / RAL 9003
19		Заполнение витража	Стекло светопрозрачное	без тонировки
20	Противопожарные отсеки		Обернуть гладким металлическим листом с полимерным покрытием в заводских условиях	антрацит / RAL 7043
21				светло-серый / RAL

									Жилой комплекс в квар Ворошилов
Изм.	Коп.уч.	Лист	№Док.	Подп.	Дата				
ГАП		Скорынин		<i>Скорынин</i>	10.18				
ГАП		Ковалёва		<i>Ковалёва</i>	10.18				Жилые дома № 1, 2, 3, 4
Архитектор		Полонский		<i>Полонский</i>	10.18				
Архитектор		Каноник		<i>Каноник</i>	10.18				
									Ведомость отделки фасада





1. Витражи лоджий жилого дома должны отвечать требованиям ГОСТ 53926-2016.
2. Остекление лоджий предусмотреть «теплым» профилем «Алютех» с устройством «теплого» контура.
3. Заполнение витражей - однокамерный стеклопакет с энергосберегающим покрытием в противошумном исполнении, с ручками, с защелками. Коэффициент теплопроводности - не менее 0,63.
4. Остекление витражей должно быть выполнено морозостойким и устойчивым к температурным перепадам.
5. Изготовление витражей производить после обмеров.
6. Смотреть совместно с планами отделочных работ.

						<b>4-19-1-AP</b>			
						Жилой комплекс в квартале 05_08_020 по ул. Профсоюзная в Ворошиловском районе г. Волгограда			
Изм.	Кол.уч.	Лист	№ док.	Подп.	Дата	1-й этап. Жилой дом №1. Корректировка	Стадия	Лист	Листов
Разработал	Матус				10.20		P	78	
Проверил	Скиба				10.20				
Утвердил	Шкурко				10.20	Схемы витражей лоджий ВЛ-1..ВЛ-9	 <b>ООО "КЖ-ПРОЕКТ"</b>		
Н.контроль	Шкурко				10.20				



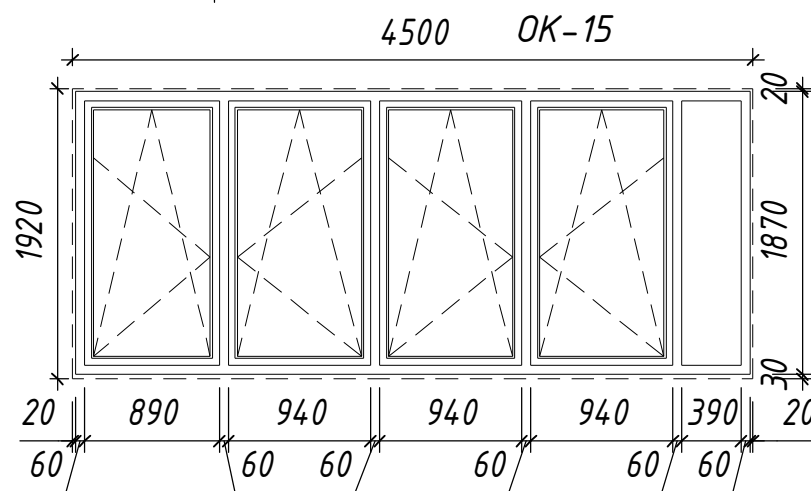
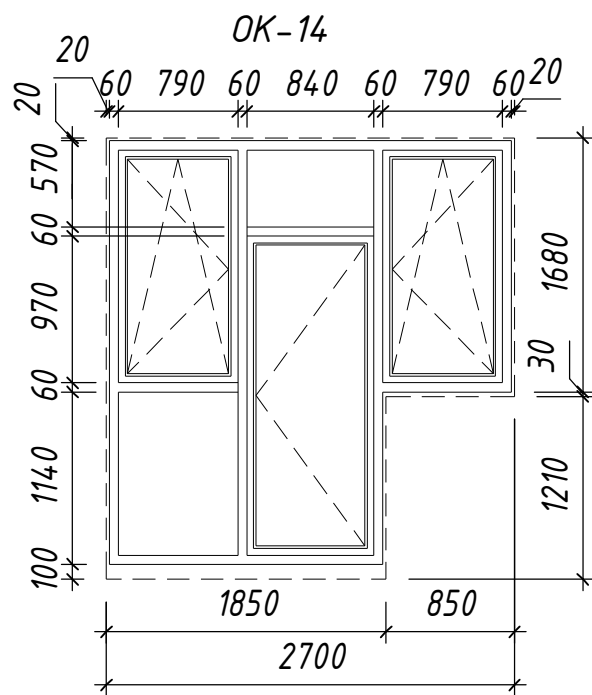
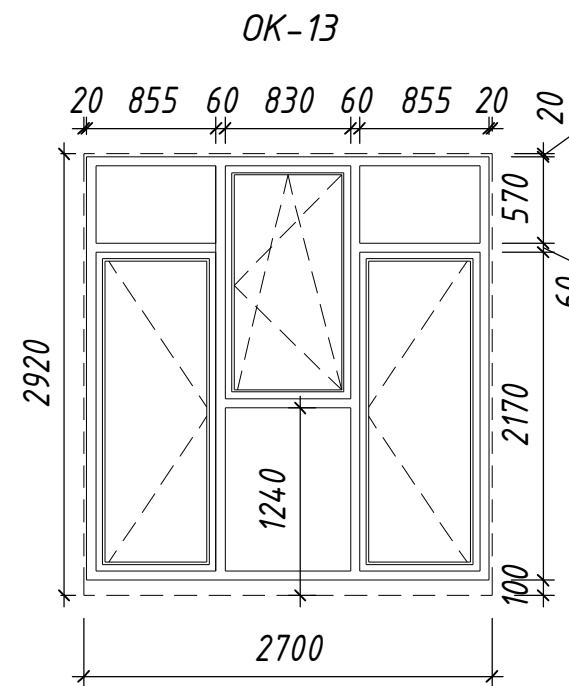
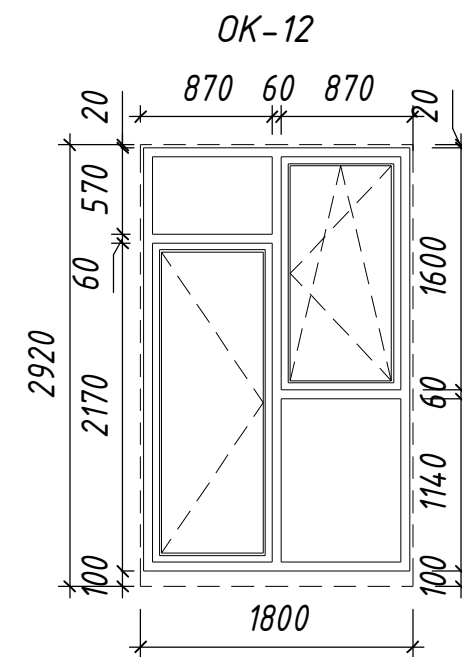
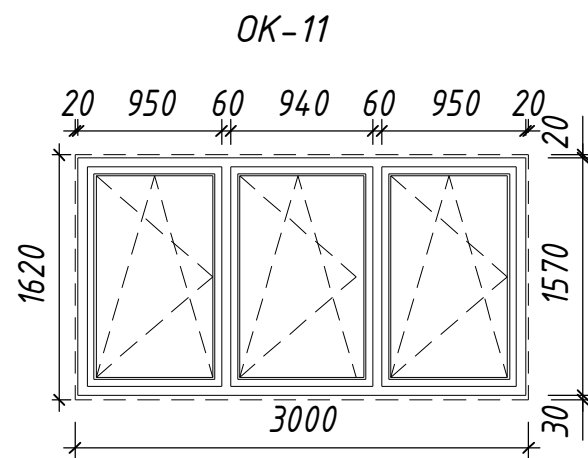
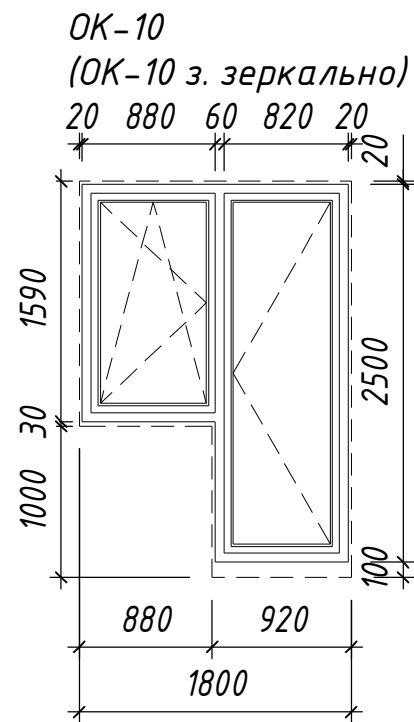
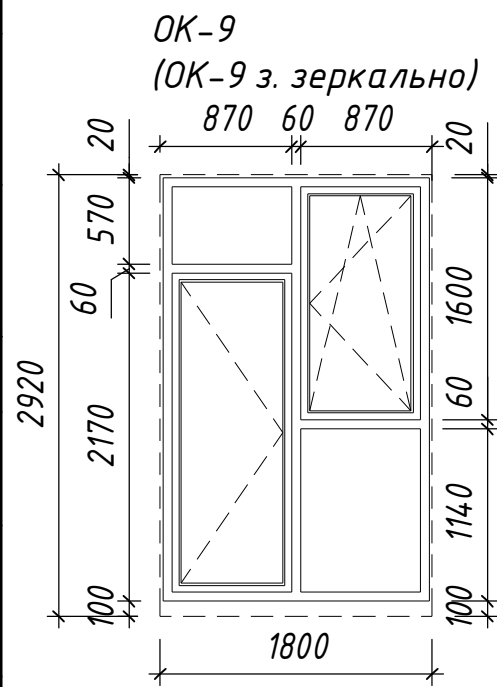
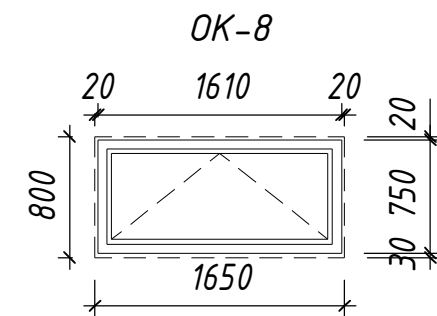
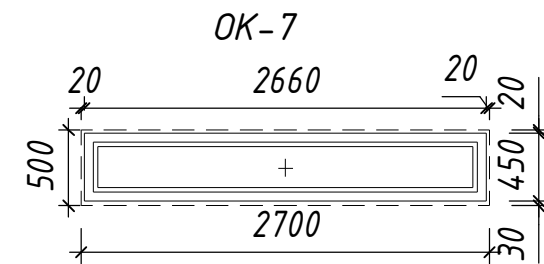
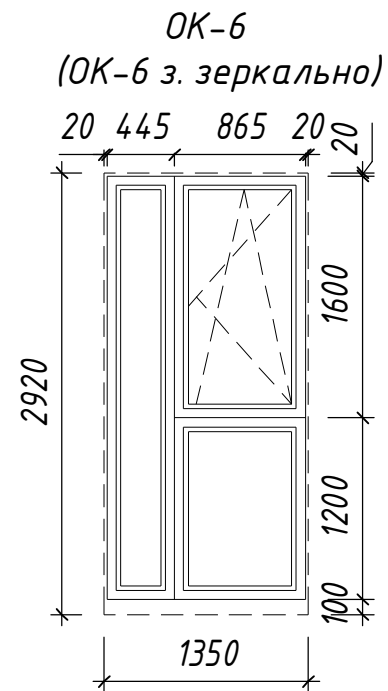
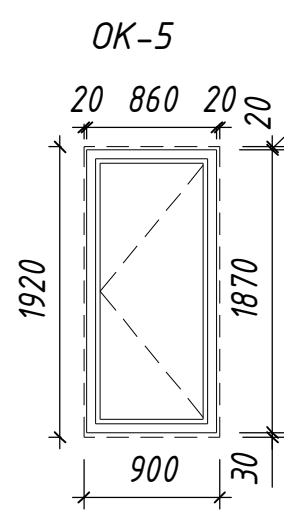
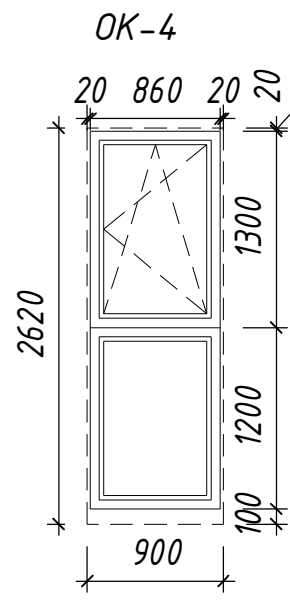
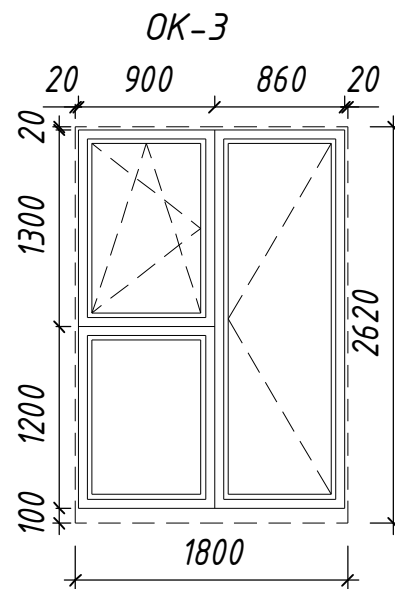
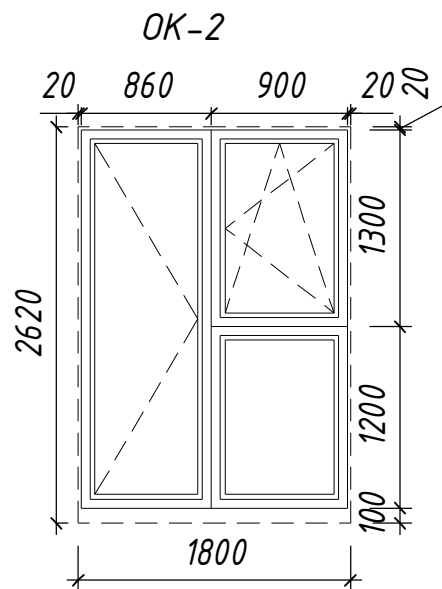
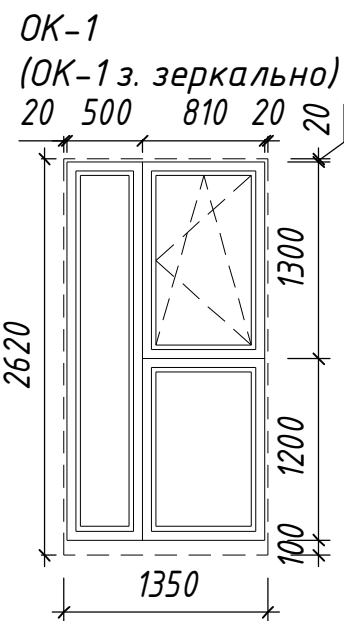
Согласовано

Согласовано

Взам. инв. №

Подп. и дата

Инв. № подл.



1. Схемы оконных блоков изображены со стороны фасада.
2. Спецификацию элементов заполнения оконных проемов см. лист 72.

						<b>4-19-1-AP</b>			
						Жилой комплекс в квартале 05_08_020 по ул. Профсоюзная в Ворошиловском районе г. Волгограда			
Изм.	Кол.уч.	Лист	№ док.	Подп.	Дата	1-й этап. Жилой дом №1. Корректировка	Стадия	Лист	Листов
Разработал	Матус				10.20		P	74	
Проверил	Скиба				10.20				
Утвердил	Шкурко				10.20	Схемы оконных блоков ОК-1...ОК-15			
Н.контроль	Шкурко				10.20				

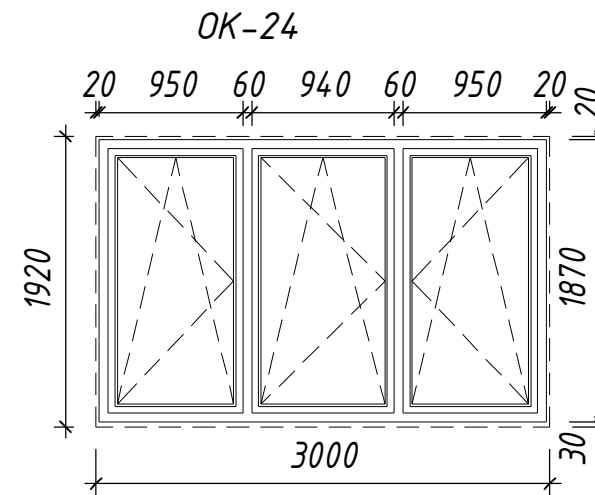
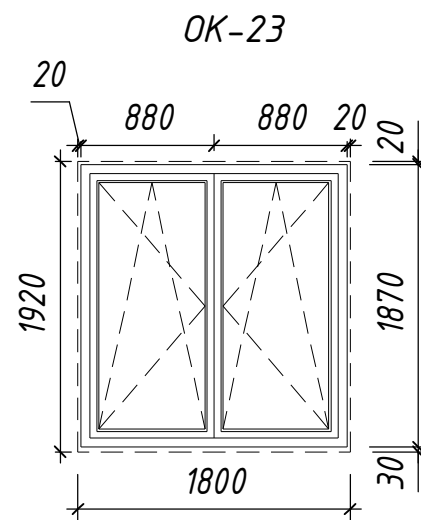
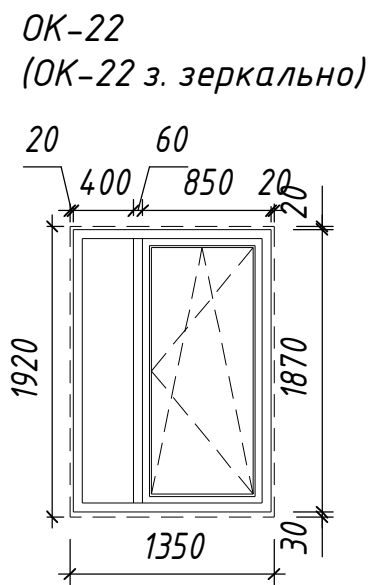
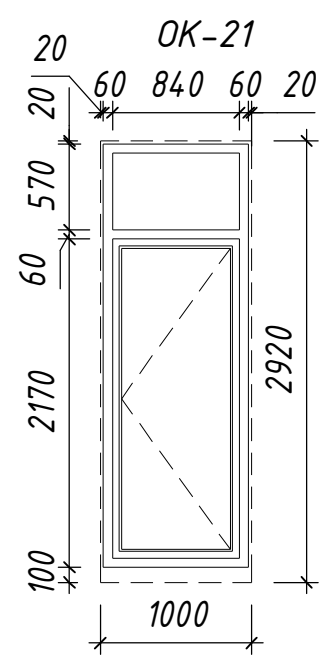
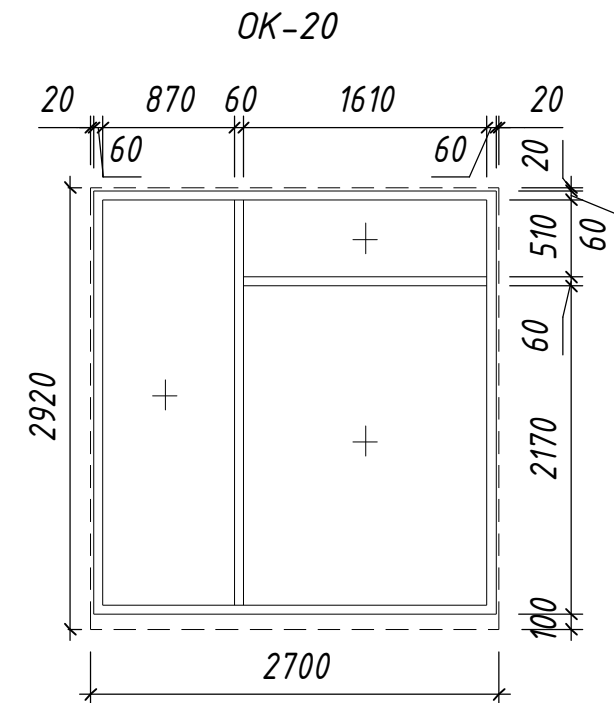
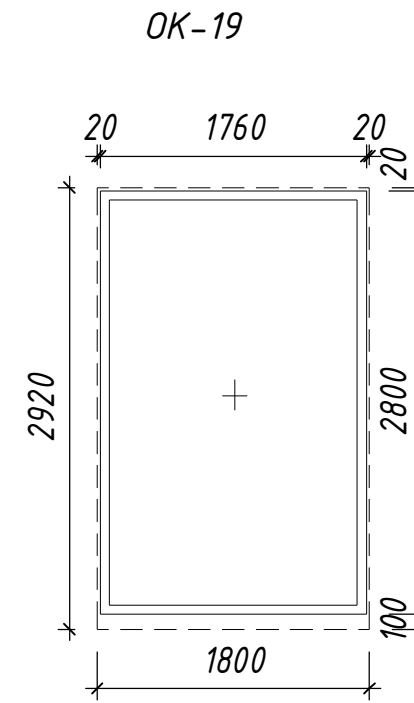
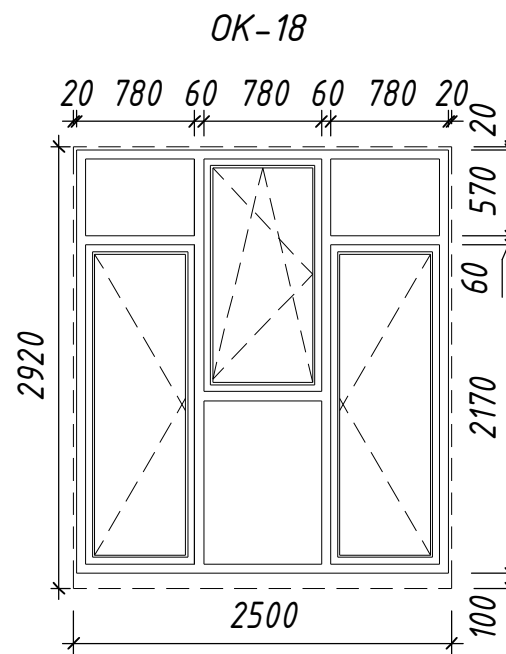
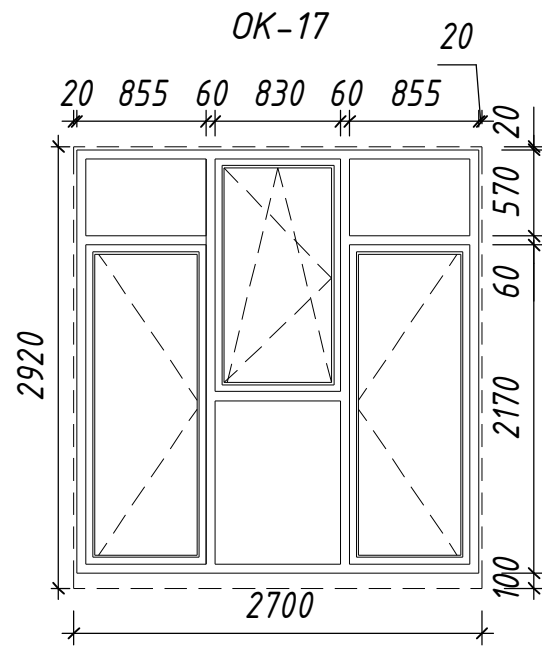
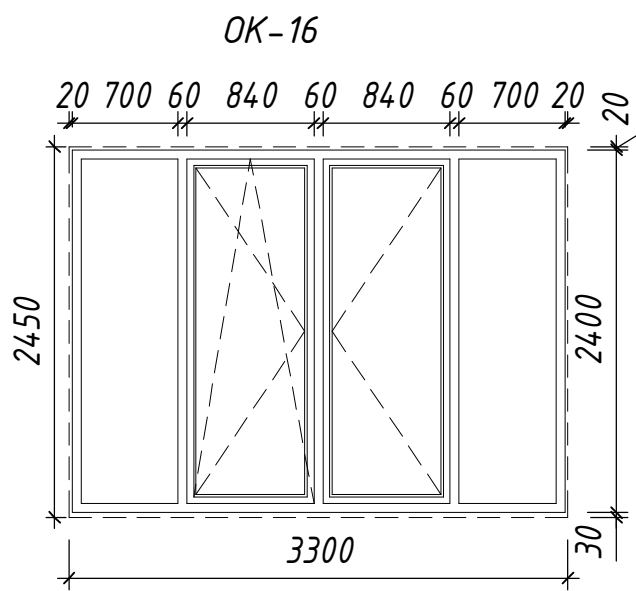
Согласовано

Согласовано

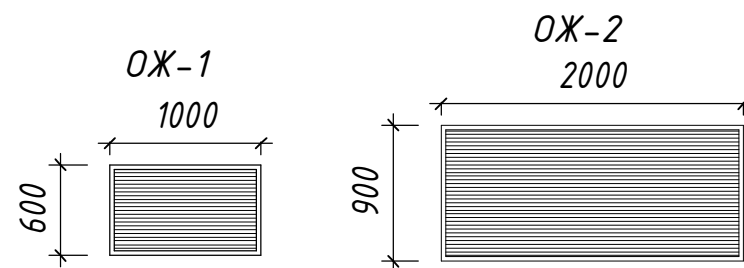
Взам. инв. №


Подп. и дата

Инв. № подл.



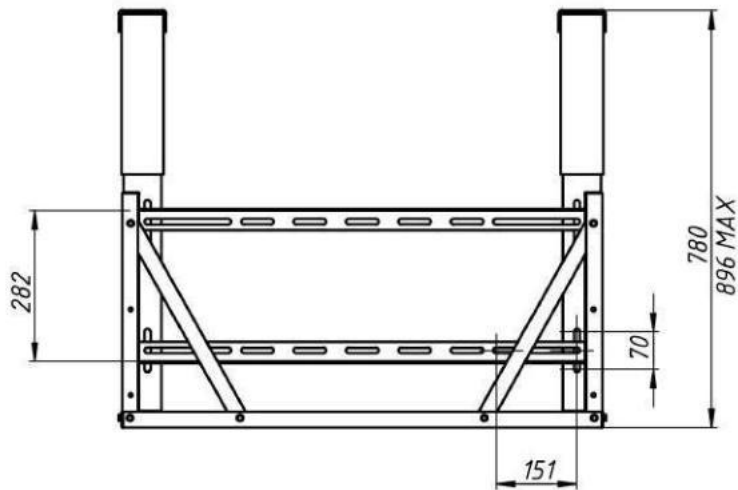
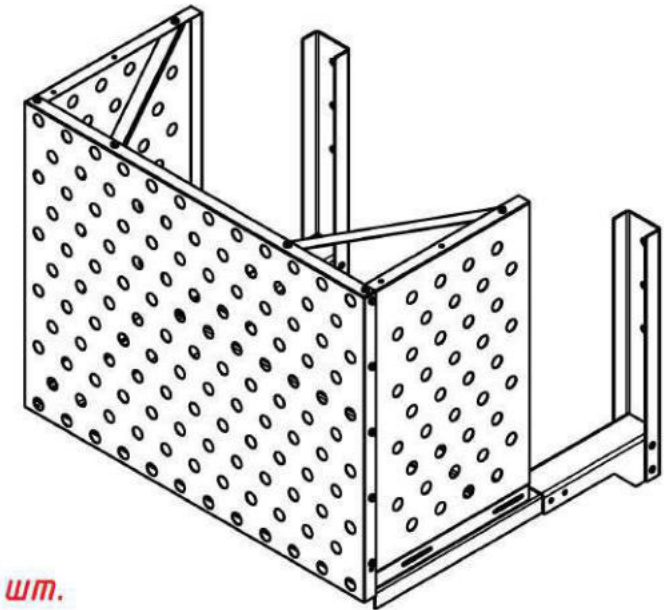
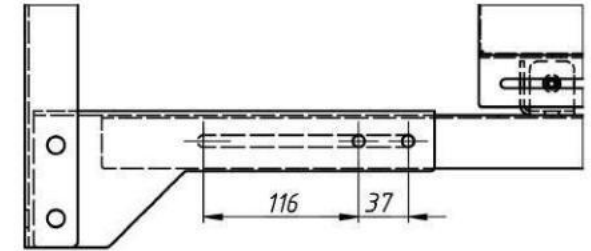
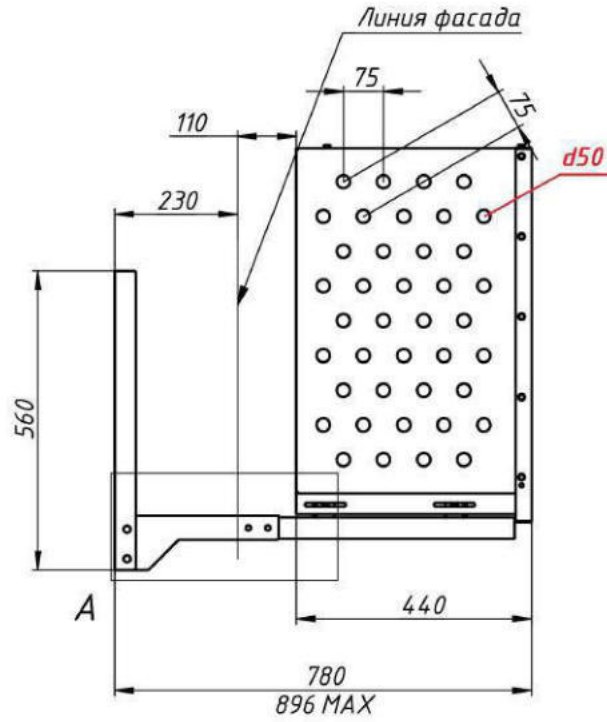
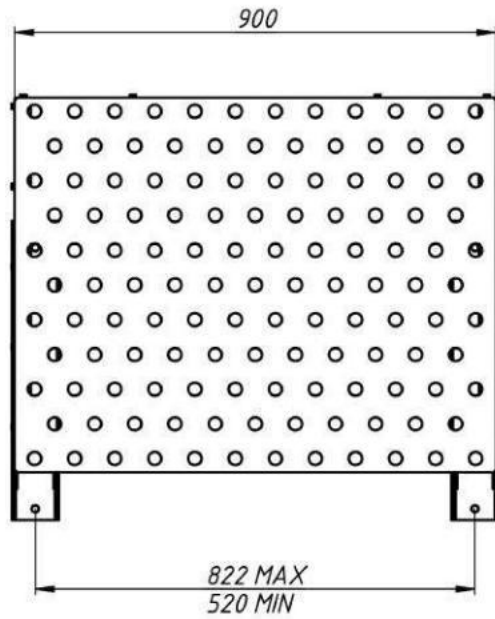
1. Схемы оконных блоков изображены со стороны фасада.
2. Спецификацию элементов заполнения оконных проемов см. лист 72.



						4-19-1-AP			
						Жилой комплекс в квартале 05_08_020 по ул. Профсоюзная в Ворошиловском районе г. Волгограда			
Изм.	Кол.уч.	Лист	№ док.	Подп.	Дата	1-й этап. Жилой дом №1. Корректировка	Стадия	Лист	Листов
Разработал	Матус			<i>[Signature]</i>	10.20		P	75	
Проверил	Скиба			<i>[Signature]</i>	10.20				
Утвердил	Шкурко			<i>[Signature]</i>	10.20	Схемы оконных блоков ОК-16...ОК-24, ОЖ-1, ОЖ-2	 ООО "КЖ-ПРОЕКТ"		
Н.контроль	Шкурко			<i>[Signature]</i>	10.20				

210506-K-900.00.000

A (1:4)



**RAL 7043 (антрацит) - 150 шт.**  
**RAL 7038 (серый) - 38 шт.**  
**RAL 9003 (белый) - 29 шт.**

				<b>210506-K-900.00.000</b>				
Изм.	Лист	№ докум.	Подп.	Дата	Профсоюзная, 16. Жилой дом №1.	Лит.	Масса	Масштаб
Разраб.	Фёдоров А			07.05.2021			23,8	1:10
Пров.						Лист	Листов	1
Т. контр.					Фасады 1-7, А-Д			
Нач. отд.								
Н. контр.								
Утв.								

Копировал

Формат А3

Перв. примен.

Справ. №

Подп. и дата

Инв. № дубл.

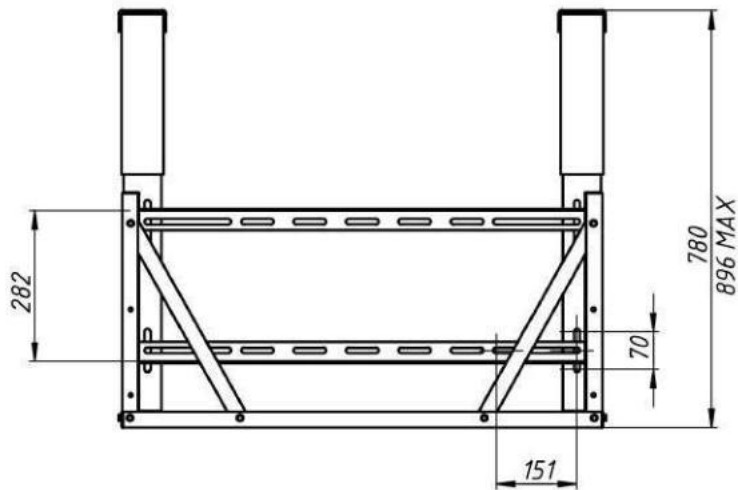
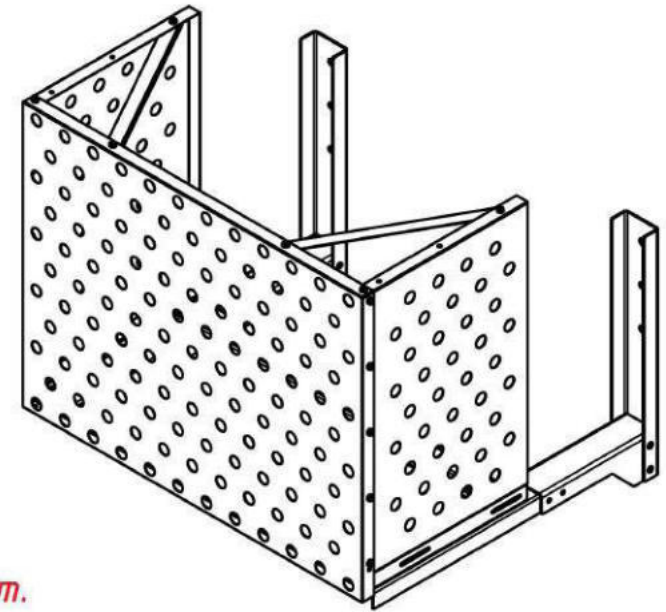
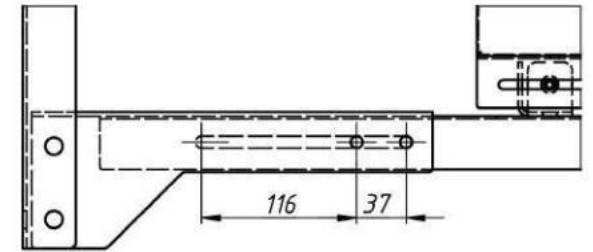
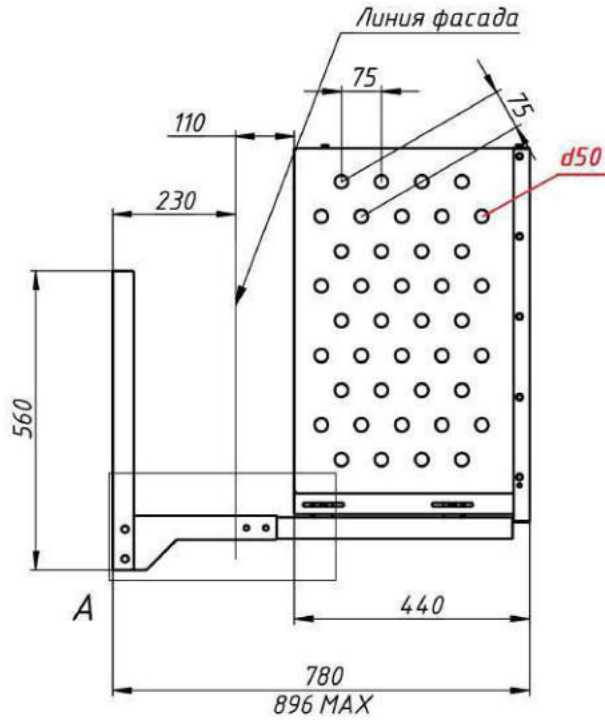
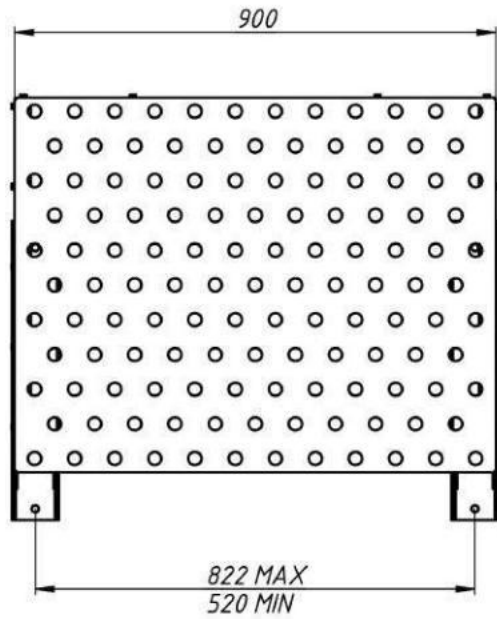
Взам. инв. №

Подп. и дата

Инв. № подл.

210506-K-900.00.000

A (1:4)



**RAL 7043 (антрацит) - 9 шт.**  
**RAL 7038 (серый) - 5 шт.**  
**RAL 9003 (белый) - 108 шт.**

				<b>210506-K-900.00.000</b>				
Изм.	Лист	№ докум.	Подп.	Дата	Профсоюзная, 16. Жилой дом №1.	Лит.	Масса	Масштаб
Разраб.	Фёдоров А			07.05.2021			23,8	1:10
Пров.						Лист	Листов	1
Т. контр.					Фасады 7-1, Д-А			
Нач. отд.								
Н. контр.								
Утв.								

Копировал

Формат А3

Перв. примен.

Справ. №

Подп. и дата

Инв. № дубл.

Взам. инв. №

Подп. и дата

Инв. № подл.